

VARYSCAN

» 4 «

Extended Version
EV

1200 HMI

Made in Germany by JB-lighting

Varyscan[®] 4 EV 1200HMI



Varyscan® 4 EV 1200HMI



Vorwort

Sie haben sich für den Kauf des Varyscan® 4 EV 1200 HMI von JB-lighting entschieden.

Vielen Dank für das entgegengebrachte Vertrauen.

Der Varyscan® 4 EV 1200 HMI gibt Ihnen viele Möglichkeiten, Ihre gewünschten Effekte zu realisieren. Lesen Sie zuerst in aller Ruhe diese Bedienungsanleitung durch, denn sie enthält Informationen, die Ihnen gewährleisten, Ihren Varyscan® voll zu nutzen.

Viel Spaß und gute Shows wünscht Ihnen

JB-lighting

Varyscan® 4 EV 1200HMI



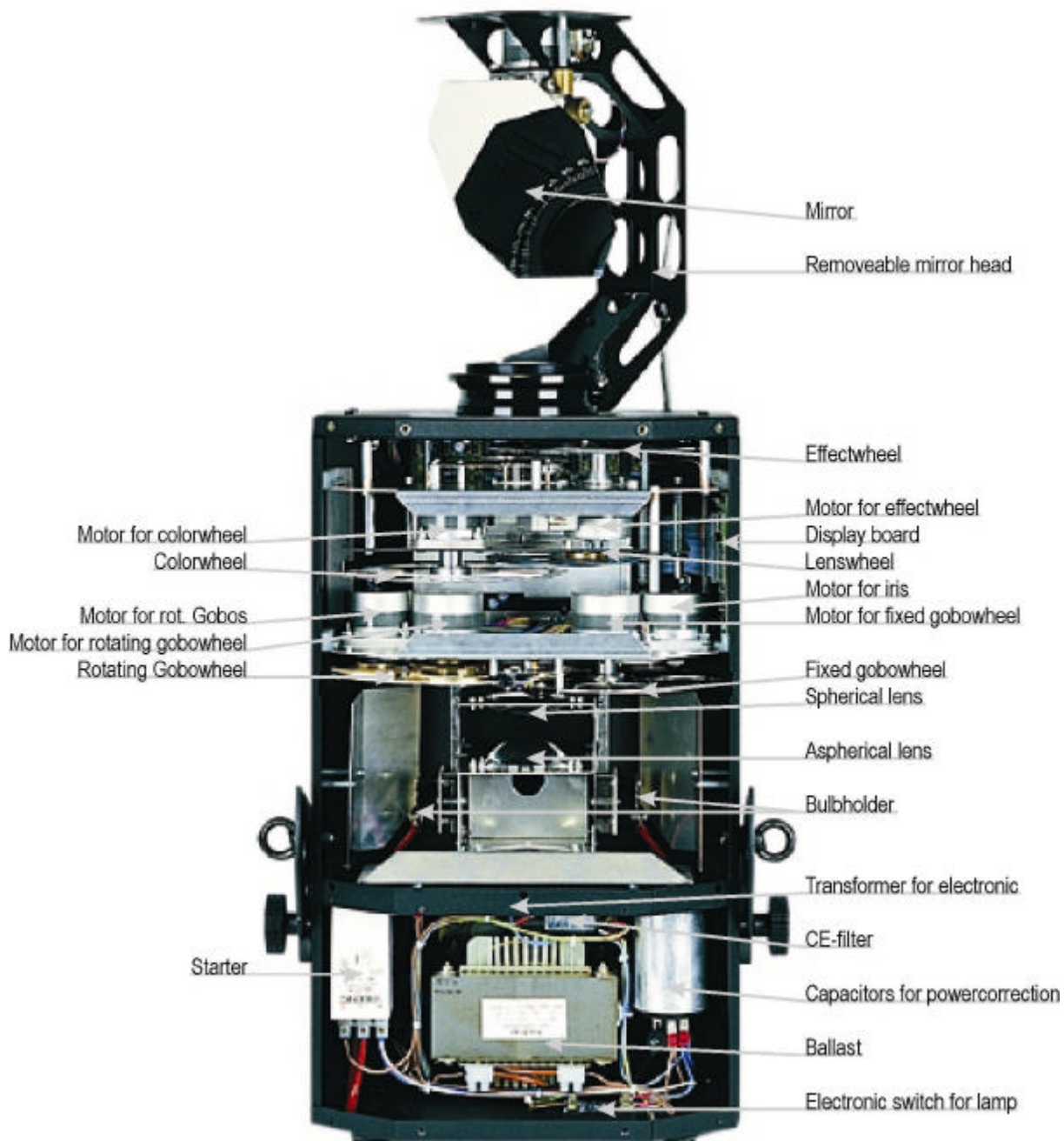
INHALTSVERZEICHNIS

Abbildung VS4 EV 1200 HMI.....	5
Rückansicht und Lage der Bedienelemente.....	6
Belegung der DMX-Buchsen.....	6
Auspacken der Varyscan® Anlage	6
Brenner einsetzen/auswechseln.....	6
Inbetriebnahme der Anlage	7
1. Varyscan® aufhängen.....	7
2. Varyscan® einstellen	7
3. Varyscan® verkabeln.....	7
4. Setup Ihres Varyscan® 4 EV 1200 HMI.....	7
DMX-Adresse einstellen:.....	8
Reset über DMX:.....	8
Farbwechsel stufenlos:.....	8
Pan normal/invers:.....	8
Pan/Tilt normal/changed	8
08/16Bit DMX	9
Testmodus:.....	9
Gobowechsel	9
Auswechseln der Metall-Gobos	9
Metallgobo-Maße:.....	9
Auswechseln der Glasgobos.....	10
B Serviceanleitung.....	11
Fehlerbehebung	11
Abgleichen des Spiegelanschlages.....	11
Regelmäßige Wartungsarbeiten.....	12
1. Reinigung aller optischen Teile:.....	12
2. Reinigung der Lüftung:.....	12
3. Ölen der drehbaren Gobos.....	13
Allgemeine Informationen zum DMX512-Protokoll	13
Kanalbelegung Varyscan* 4 EV 1200 HMI.....	13
1. 9 Kanäle 8Bit DMX für Pan/Tilt	13
Belegung DMX-In / DMX-Out	15
Technische Daten.....	16
Epromwechsel / Software Update	16

Varyscan® 4 EV 1200HMI



Abbildung VS4 EV 1200 HMI



Varyscan® 4 EV 1200HMI



Rückansicht und Lage der Bedienelemente

Belegung der DMX-Buchsen

DMX-Eingang			DMX-Ausgang			
Pin Nr.	Signal	Kabelfarbe	Pin Nr.	Signal	Kabelfarbe	
1	Ground	schwarz	1	Ground	schwarz	
2	DMX -	weiß	2	DMX -	weiß	
3	DMX +	rot	3	DMX +	rot	
4	frei		4	frei		
5	+5V	gr/sw	5	frei		

Auspacken der Varyscan® Anlage

Vor Ihnen befindet sich die komplette Varyscan®-Anlage.

Entnehmen Sie zuerst alle Teile aus den Kartons.

- Varyscan® 4 EV 1200 HMI
- Spiegel
- aufsteckbares Kopfteil
- diese Anleitung

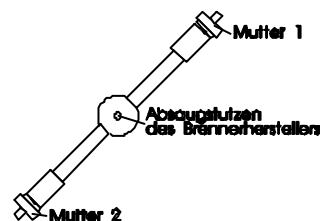
Prüfen Sie, ob alle Teile in der Lieferung enthalten sind.

Sollten Sie einen Transportschaden feststellen oder sollten Sie feststellen, daß Teile fehlen, teilen Sie dies bitte sofort dem Transportunternehmen bzw. Ihrem Händler mit.

Brenner einsetzen/auswechseln

HINWEIS: Vor dem Öffnen Netzstecker ziehen!!

Öffnen Sie den Deckel (Aufschrift Varyscan® 4 EV 1200HMI) Ihres Varyscan® mit einem passenden Kreuzschlitzschraubendreher und heben Sie diesen ab. Jetzt können Sie in der Mitte des Varyscan® die Brennerfassung erkennen. (Skizze Seite 4) Lösen Sie nun die beiden Muttern 1 und 2 und entnehmen Sie den Brenner aus der Fassung. Setzen Sie nun den neuen HMI-Brenner in die Fassung ein und drehen die beiden Muttern 1 und 2 von Hand fest. Der "Absaugstutzen" des Brenners darf auf keinen Fall in Richtung des Hohlspiegels bzw. in Richtung der Linsen zeigen (Skizze Seite 4), er sollte in Richtung des Bodenblechs oder des Deckels zeigen. Achten Sie auf einen festen Sitz des Brenners.



Achtung: Berühren Sie niemals beim 1200HMI-Brenner den Glaskörper selbst!

Varyscan® 4 EV 1200HMI



Eine Justierung des Brenners entfällt.

Inbetriebnahme der Anlage

1. Varyscan® aufhängen

Um die optimale Funktionsfähigkeit der Varyscan* auszuschöpfen, sollten Sie die Spots so hoch wie möglich aufhängen.

2. Varyscan® einstellen

Alle Spots sollten im selben Winkel hängen, das heißt der gedachte Winkel zwischen Lot und Varyscan® sollte bei allen Varyscan® gleich sein.

3. Varyscan® verkabeln

Spannungsversorgung:

Lassen Sie von einem Fachmann an das offene Ende des Anschlußkabels einen Schuko-Stecker anbringen, oder lassen Sie das Kabel direkt an 230 Volt 50 Herz anschließen.

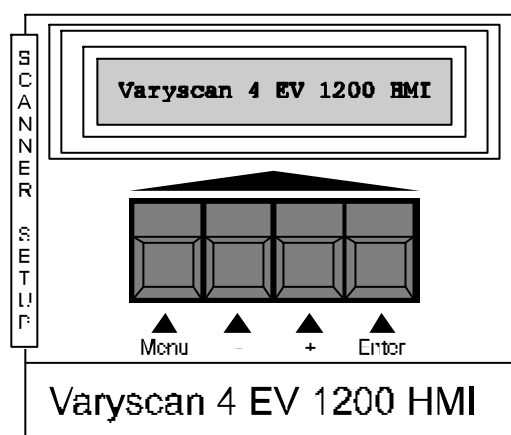
Signalverkabelung:

Verbinden Sie den Ausgang Ihres DMX-Controllers mit dem ersten Varyscan® (Controller DMX-Out; Varyscan* DMX-In) mit Hilfe eines 5poligen XLR-Kabels. Stellen Sie nun mit Hilfe weiterer 5pol-XLR Kabel die Verbindung zwischen den Varyscan® her. Achten Sie darauf, daß beim letzten Scan im DMX-Out ein Endstecker (XLR-Stecker mit einem Widerstand von 100 Ohm zwischen Pin 2 und 3) steckt.

4. Setup Ihres Varyscan® 4 EV 1200 HMI

Um Ihren Varyscan® zu konfigurieren müssen Sie das Gerät einstecken und warten bis der Scanner seine Initialisierung durchlaufen hat. Um nun einen der unten aufgeführten Funktionen einzustellen bzw. abzulesen müssen Sie durch Drücken der Taste Menü in den SetupModus des Scanners wechseln. Im Menü haben Sie folgende Einstell- bzw. Anzeigemöglichkeiten.

- Betriebsstunden der Lampe (Time2)
- Betriebsstunden des Scanners (Time1)
- DMX-Adresse
- Reset über DMX on/off
- Farbwechsel stufenlos
- Pan Normal/Invers
- Tilt Normal/Invers
- Pan/Tilt Change
- 08/16Bit DMX
- Testmodus on/off



Varyscan® 4 EV 1200HMI



DMX-Adresse einstellen:

Drücken Sie die Taste **Menu** um in den Setupmodus des Scanners zu wechseln. Drücken Sie nun so lange die Taste **Enter** bis im Display die Aufforderung zur Adresseneingabe erscheint. Hierzu verwenden Sie die Tasten **-** und **+**. Durch längeres drücken dieser Tasten werden die Adressen schneller nach unten bzw. oben gezählt. Wenn sie Ihre gewünschte Adresse eingestellt haben bestätigen Sie diese mit der Taste **Enter** und verlassen das Menü mit der Taste **Menu**. Ihr Varyscan® 4 EV 1200 HMI benötigt 11 Kanäle, daher müssen sie die Kanäle Ihrer Scanner im Abstand von 11 einstellen. Stellen Sie also die Adressen nach folgender Tabelle ein.

Scanner-Nummer	DMX-Adresse
1	1
2	12
3	23
4	34
5	45
6	56
7	67
8	78
9	89
10	100
11	111
12	122

Reset über DMX:

Wenn Sie Ihren Varyscan® von Ihrem DMX-Pult aus zurücksetzen wollen(Reset über DMX), so müssen Sie die Funktion DMX-Reset auf **on** setzen. Hierfür wechseln Sie ins Setupmenü des Scanners (Taste **Menü**) und drücken die Taste **Enter** bis die Funktion DMX-Reset erscheint. Um diese Funktion zu aktivieren drücken Sie die Taste **+**, zum deaktivieren die Taste **-**. Anschließend bestätigen Sie Ihre Eingabe mit der Taste **Enter**. Jetzt haben Sie die Möglichkeit, wenn Sie mit Ihrem DMX-Pult über den Gobokanal (Gobo1→ Kanal 3) den DMX-Wert 255 übertragen, Ihren Varyscan® zurückzusetzen.

Farbwechsel stufenlos:

Wenn diese Funktion eingeschaltet ist, entspricht jeder DMX-Wert zwischen 0 und 128 einer Farbradstellung, Sie können somit nicht nur Halbfarben erzeugen, sondern auch 1/3-2/3 Farben oder 1/4-3/4Farben usw. Um diese Funktion zu wählen, wählen Sie im Menü Ihres Varsyscan® 5 MV 1200 HMI mit der Taste **Enter** die Option Color und stellen diese mit der Taste **+** auf **linear** und bestätigen dies mit der Taste **Enter**.

Pan normal/invers:

Mit dieser Funktion können sie die Bewegungsrichtung des XMotors invertieren. Bewegt Ihr Scanner bei aufsteigenden DMX-Werten beispielsweise den Spiegel nach rechts, so bewegt sich der Spiegel, wenn Sie die Funktion Pan auf **invers** stellen bei aufsteigenden DMX-Werten nach links. Zur Auswahl dieser Funktion wechseln Sie in den Setupmodus des Scanners (Taste **Menu**) und bestätigen solange mit der Taste **Enter** bis die Funktion Pan erscheint, nun können Sie mit den Tasten **-** und **+** zwischen **normalen** und **invertierten** Betriebsart umschalten.

Tilt normal/invers:

Mit dieser Funktion können sie die Bewegungsrichtung des Y-Motors invertieren. Bewegt Ihr Scanner bei aufsteigenden DMX-Werten beispielsweise den Spiegel nach oben, so bewegt sich der Spiegel, wenn Sie die Funktion Tilt auf **invers** stellen bei aufsteigenden DMX-Werten nach unten. Zur Auswahl dieser Funktion wechseln Sie in das Setupmenü des Scanners (Taste **Menu**) und bestätigen solange mit der Taste **Enter** bis die Funktion Tilt erscheint, nun können Sie mit den Tasten **-** und **+** zwischen **normalen** und **invertierten** Betriebsart umschalten.

Pan/Tilt normal/changed

Mit dieser Funktion können sie die Pan- und Tilt-Achse vertauschen, d.h. wenn sie die Funktion auf **changed** gestellt haben, so bewegt sich der Spiegel des Scanners bei einer in Ihrem Controller programmierten Pan-Bewegung in Tilt-Richtung und bei einer programmierten Tilt-Bewegung in Pan-Richtung.

Varyscan® 4 EV 1200HMI



08/16Bit DMX

Mit dieser Funktion können Sie Ihren Varyscan® 4 EV auf eine 9Kanal-Betriebsart umstellen, damit Sie den Scanner an einer DMX-Steuerung mit 8Bit-DMX für Pan/Tilt betreiben können. Zur Auswahl dieser Funktion wechseln Sie in das Setupmenü des Scanners (Taste **Menu**) und bestätigen solange mit der Taste **Enter** bis die Funktion **08/16Bit DMX** erscheint, nun können Sie mit den Tasten - und + zwischen **09** und **11 Kanalbetrieb** (8/16Bit) umschalten

Testmodus:

Um die Funktionvielfalt Ihres Varyscan® 4 EV 1200 HMI zu sehen, stellen Sie den Varyscan® in den **Testmodus**, indem Sie die Taste Menu und danach so lange Enter drücken bis die Option Testmodus im Display erscheint. Jetzt kann mit der Taste + auf Testmodus on geschaltet werden. Zum Bestätigen müssen Sie jetzt nur noch nacheinander die Taste **Enter** und **Menu** drücken. Der Scanner führt nun einen Reset aus und läuft anschließend den Testmodus durch.

Gobowechsel

Auswechseln der Metall-Gobos

Öffnen Sie den Deckel mit der Beschriftung Varyscan® 4 EV 1200 HMI, indem Sie die zwei Kreuzschlitzschrauben an der Oberseite des Deckels heraus drehen. Anschließend müssen Sie die beiden silbernen Schrauben links und rechts des Einschubes 1 (Siehe Bild Seite 8) heraus drehen um diesen entnehmen zu können. Jetzt können Sie die Gobos (rotierende Metallgobos, feste Metallgobos) an den beiden Goborädern aus der Halterung drücken und die neuen Gobos einsetzen (*Biegen Sie auf keinen Fall die kleinen Laschen an der Gobohalterung auf und zu um die Gobos zu wechseln!!!*). Achten Sie darauf, daß das Gobo exakt mit den Schlitten in der Halterung einrastet. Wenn das Gobo richtig eingesetzt ist, läßt es sich ganz leicht in der Halterung bewegen. Nach Abschluß ihrer Tauscharbeiten stecken Sie den Einschub wieder vorsichtig in den Scanner und schrauben die silbernen Schrauben auf der Geräteseite wieder zu um den Einschub zu fixieren. Anschließend schrauben Sie den Deckel wieder zu.

Metallgobo-Maße:

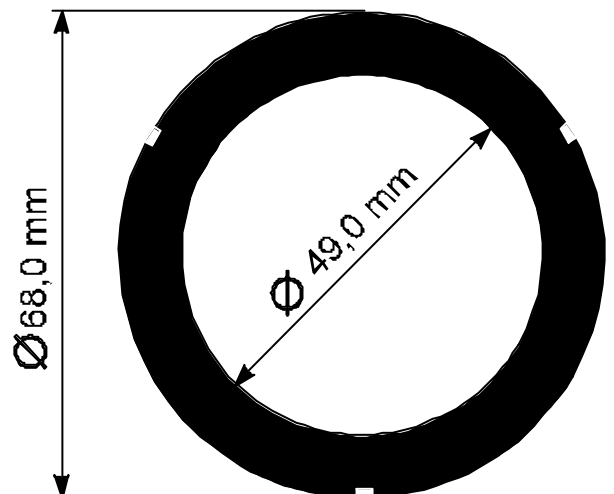
Sie haben an Ihrem Varyscan® 4 EV 1200 HMI die Möglichkeit zwei verschiedene Gobo-Maße einzusetzen.

1. Metallgobos im JB-Format:

Außendurchmesser: 68,0 mm

Nutzdurchmesser: 49,0 mm

Vorteil: Durch die Ausklinkungen mit 1mm Tiefe angeordnet in einer 120°-Teilung ist gewährleistet, daß sich das Gobo in der Gobohalterung auf dem Goborad nicht in sich drehen kann.



Varyscan® 4 EV 1200HMI

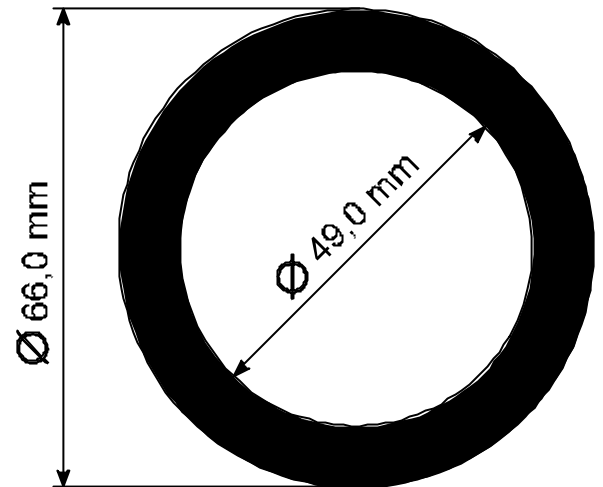


2. Standardformat: (M-Size)

Außendurchmesser: 66,0 mm

Nutzdurchmesser:

49,0 mm



Auswechseln der Glasgobos

Öffnen Sie den Deckel mit der Beschriftung Varyscan® 4 EV 1200 HMI, indem Sie die zwei Kreuzschlitzschrauben an der Oberseite des Deckels heraus drehen. Lösen Sie nun die beiden silbernen Kreuzschlitzschrauben an den Seitenteilen Ihres VS4 EV um den Einschub 1 herausnehmen zu können. Jetzt können Sie die Glasgobos mit der kompletten Halterung vom Gaborad entfernen indem Sie, mit einem passenden Schraubendreher, die drei Schrauben der Halteringe heraus drehen. Tauschen Sie nun die Glasgobos mit der kompletten Halterung Ihren Wünschen entsprechend aus und schrauben Sie die Glasgobos wieder mit den dafür vorgesehenen M2 Schrauben fest. (Die Halteringe und den Silikonkleber für die Glasgobos erhalten Sie bei Ihrem Fachhändler) Achten Sie darauf, daß Sie die Schrauben nicht schief in die dafür vorgesehenen Gewinde einschrauben und die Schrauben nicht zu fest anziehen. Setzen Sie den Einschub wieder in Ihren VS 4 ein, drehen Sie die silbernen Einschubhalteschrauben fest und schließen Sie den Deckel.

Glasgobo-Maße:

Sie haben an Ihrem Varyscan* 5 MV 1200 HMI die Möglichkeit Glas-Gobos mit folgendem Maß einzusetzen.

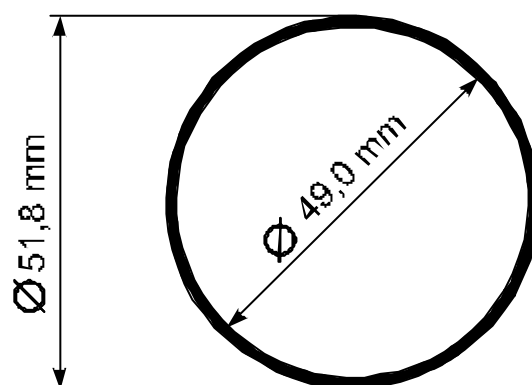
Außendurchmesser: 51,8 mm

Nutzdurchmesser:

49,0 mm

Max Stärke

5,5 mm



Varyscan® 4 EV 1200HMI



B Serviceanleitung

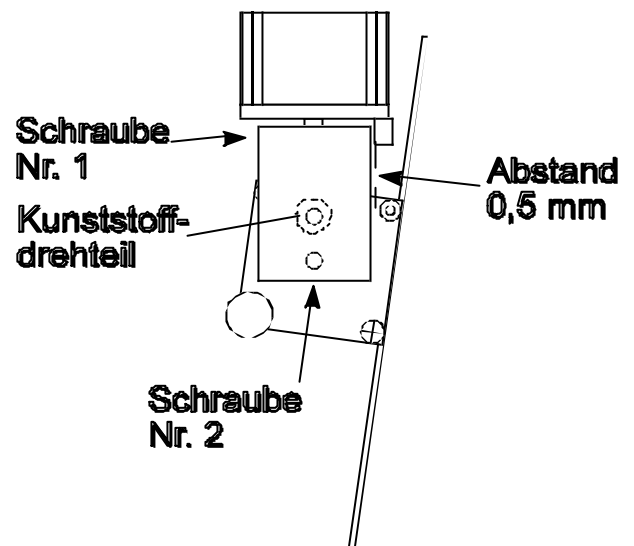
Fehlerbehebung

Fehler	Behebung des Problems
Das Gerät arbeitet überhaupt nicht (kein Lüftergeräusch zu hören)	Beide Sicherungen des Netzeinganges kontrollieren. Sicherung Lampe: 6mm*30mm 16A träge Sicherung Elektronik: 5mm*20mm 6,3A träge
Der Brenner des Gerätes leuchtet nicht, aber die Elektronik funktioniert, d.h. die Motoren funktionieren	<ol style="list-style-type: none">1. Der Temperaturschalter des Gerätes hat ausgelöst. Stecken Sie Ihren Varyscan* aus und stecken Sie ihn nach ca. 15 Minuten wieder ein. Kontrollieren Sie nun, ob beide Lüfter noch laufen, und ob diese sauber sind. Sollte ein Lüfter defekt sein, so lassen Sie diesen von einem Fachmann oder dem Hersteller austauschen. Sollte der Scanner immer wieder abschalten, wenden Sie sich bitte an Ihren Händler2. Das elektronische Relais ist defekt es muß getauscht werden3. Der Brenner ist defekt, er muß getauscht werden.
DMX-Eingang funktioniert nicht	<ol style="list-style-type: none">1. DMX-Adresse kontrollieren !2. DMX-Verbindungsleitungen kontrollieren

Abgleichen des Spiegelanschlages

Um den Spiegel an Ihrem Varyscan* 4 EV 1200 HMI abzugleichen, gehen Sie wie folgt vor:

Schalten Sie Ihren Varyscan* ein. Warten Sie nun, bis der Scanner seine Initialisierung durchlaufen hat und alle Motoren stehen. Lösen Sie nun zuerst mit einem Innensechskantschlüssel (Schlüsselweite 2,0 mm) die Schraube Nr. 1. Drehen Sie nun den Spiegelbügel in Richtung des Anschlages bis zu einem Abstand von 0,5mm. Ziehen Sie nun die Schraube Nr. 1 wieder fest. Achten Sie beim Festziehen der Schraube auf die richtige Einstellung der Motorbremse (siehe nächste Seite). Lösen Sie nun die Schraube Nr. 2 und drehen Sie den Y-Motor in Richtung Spiegelbügel und stellen somit zwischen dem Anschlag und dem Spiegelbügel einen Abstand von 0,5 mm ein. Achten Sie auch hierbei auf die korrekte Einstellung der Motorbremse.



Varyscan® 4 EV 1200HMI

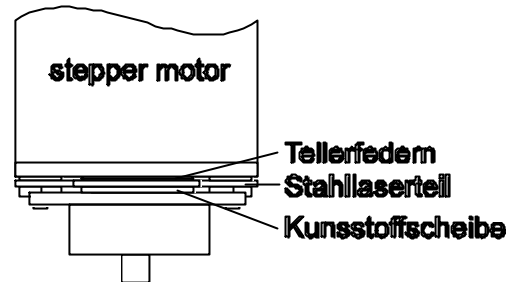


Einstellen der "Motorbremse"

Die Motorbremse ist vom Prinzip bei allen Motoren im Scan gleich. Sie setzt sich aus 3 Spezialteilen (Tellerfedern, Stahlaserteil, Kunststoffscheibe) zusammen. Diese drei Teile sind in der folgenden Reihenfolge übereinander zu stapeln:

1. Motor
2. Tellerfedern
3. Stahlaserteil
4. Kunststoffscheibe
5. zu montierendes Teil.

Jetzt wird das zu montierende Teil fest auf die Achse des Motors gedrückt, bis die Tellerfedern komplett zusammengedrückt sind, anschließend muß das zu befestigende Teil um ca. 0,5mm zurückgezogen werden und die Befestigungsschraube(n) muß/müssen angezogen werden. Jetzt ist die Motorbremse optimal eingestellt



Regelmäßige Wartungsarbeiten

Achtung: Vor dem Öffnen des Gerätes Netzstecker ziehen!

Öffnen Sie hierzu das Gehäuse, in dem Sie die Kreuzschlitzschrauben an der Oberseite des Varyscan* herausdrehen.

Um die Einschübe Ihres Varyscan* herausnehmen zu können, müssen Sie die zwei silbernen Schrauben auf jedem Seitenteil in der Höhe der Einschübe herausdrehen. Erst jetzt lassen sich die Einschübe herausnehmen. (Skizze Seite 4)

Achtung: Vergessen Sie nicht beim Abschluß Ihrer Wartungsarbeiten die Einschübe wieder zu verriegeln, indem Sie die silbernen Schrauben wieder vorsichtig hineindrehen.

1. Reinigung aller optischen Teile:

Sie sollten in regelmäßigen Abständen die optischen Teile des Varyscan* reinigen, um wieder die maximale Helligkeit des Scanners herzustellen. Entnehmen Sie, nachdem Sie das Gehäuse wie oben beschrieben geöffnet haben, nun den Einschub1 (Skizze Seite 4) und legen diesen vor Ihnen auf eine Unterlage. Nehmen Sie nun ein fusselfreies Tuch und etwas Fensterputzmittel und reinigen Sie die Effektfiler auf dem Effektrad, sowie die Farbfilter auf dem Farbrad.

Anschließend reinigen Sie noch die beiden Linsen (Kondenser- und Feldlinse; siehe Skizze Seite 4). Um das Objektiv leichter reinigen zu können, lösen Sie die Objektivhalteschraube und entnehmen das Objektiv. Nun können Sie es leicht innen und außen reinigen. Sollten Sie Ihren Einschub 1 (Gobo-einschub) mit Glasgobos bestückt haben so entfernen Sie auch diesen aus dem Scanner und reinigen de Glasgobos ebenfalls mit etwas Fensterputzmittel und einem fusselfreien Tuch. Setzen Sie anschließend das Objektiv und die beiden Einschübe wieder in Ihren Scanner ein. Vergessen Sie nicht, die Objektivhalteschraube und die silbernen Einschubhalteschrauben an den Seitenteilen des Scanners wieder anzuziehen.

2. Reinigung der Lüftung:

Sie sollten in regelmäßigen Abständen die Funktion der Lüfter überprüfen. Vor allem sollten Sie darauf achten, daß die Lufteinlässe und das Innere des Varyscan* frei von Fusseln und sonstigem Staub sind. Hierzu öffnen Sie am besten beide Deckel des Varyscan*, indem Sie die Kreuzschlitzschrauben an den Deckeln herausdrehen. Jetzt saugen Sie Ihren Varyscan* mit einem Staubsauger vorsichtig aus. Schrauben Sie nun die beiden Deckel wieder zu. Achten Sie darauf, daß Sie für den kleineren Deckel wieder die Blechschrauben verwenden.

Achtung: Achten Sie darauf, daß Sie beim Reinigen des Scanners keine Teile verbiegen oder beschädigen.

Varyscan® 4 EV 1200HMI



3. Ölen der drehbaren Gobos

Besorgen Sie sich eine handelsübliche Spritze mit einer dünnen Nadel (Schleifen Sie die Spitze stumpf - keine Verletzungsgefahr!!) und befüllen Sie diese mit unserem Spezialöl. **Verwenden Sie auf keinen Fall ein anderes Öl, da unser Öl speziell angemischt wird.** Spritzen Sie nun das Öl zwischen die Messingzahnräder und die Messingscheibe und drehen Sie dabei von Hand die drehbaren Gobos.

Achtung: Nicht zuviel Öl verwenden!!

Allgemeine Informationen zum DMX512-Protokoll

Das DMX512-Protokoll ist wie man aus dem Namen schon erkennen kann in 512 Adressen eingeteilt. Über diese 512 Adressen kann frei verfügt werden. Um nun verschiedene Geräte an einen DMX-Controller anschließen zu können, muß zuerst die Anzahl der DMX-Kanäle für jedes Gerät ermittelt werden. Die Kanalbelegung eines Scanners könnte beispielsweise wie folgt aussehen.

Kanal 1	X-Bewegung
Kanal 2	Y-Bewegung
Kanal 3	Gobo / Effektrad
Kanal 4	Farbe
Kanal 5	Shutter / Dimmer
Kanal 6	Iris / Gobopositionierung / Goborotation

Damit nun nicht jedes angeschlossene DMX-Gerät die gleichen Funktionen ausführt, werden die Geräte hintereinander adressiert; d.h. das Erste verwendet die ersten sechs Adressen (gilt für ein Gerät mit sechs Kanälen) und das Zweite verwendet die nächsten sechs Adressen (Gerät mit sechs Kanälen) der 512 DMX-Adressen (Beispiel Varyscan* siehe Seite 12).

Kanalbelegung Varyscan* 4 EV 1200 HMI

1. 9 Kanäle 8Bit DMX für Pan/Tilt

Kanal 1	Pan Bewegung
Kanal 2	Tilt Bewegung
Kanal 3	Goborad 1 rotierende Gobos
Kanal 4	Farbe
Kanal 5	Shutter / Dimmer
Kanal 6	Iris
Kanal 7	drehbare Gobos (Positionierung und Rotation)
Kanal 8	Effektrad
Kanal 9	Goborad 2 feste Gobos

Kanal 1	Pan Bewegung 170 Grad
Kanal 2	Tilt Bewegung 90 Grad
Kanal 3	Goborad 1 rotierende Gobos
Gobo 0 (Beam)	DMX 000 - 031
Gobo 1	DMX 032 - 063
Gobo 2	DMX 064 - 095
Gobo 3	DMX 096 - 127
Gobo 4	DMX 128 - 255
wenn die Funktion Reset über DMX im Menü auf "ON" steht	
Gobo 4	DMX 128 - 254
Reset	DMX 255

Varyscan® 4 EV 1200HMI



Kanal 4	Farbe
Farbe 0 (weiß)	DMX 000 - 007
Farbe 1	DMX 008 - 015
Farbe 2	DMX 016 - 023
Farbe 3	DMX 024 - 031
Farbe 4	DMX 032 - 039
Farbe 5	DMX 040 - 047
Farbe 6	DMX 048 - 055
Farbe 7	DMX 056 - 063
Farbe 8	DMX 064 - 071
Farbe 9	DMX 072 - 079
Farbe 10	DMX 080 - 087
Farbe 11	DMX 088 - 095
Farbe 12	DMX 096 - 103
Farbe 13	DMX 104 - 111
Farbe 14	DMX 112 - 119
Farbe 15	DMX 120 - 127
Farbraddreh - Geschwindigkeit 1(langsam)	DMX 128 -
Farbraddreh - Geschwindigkeit 7(schnell)	DMX 255
Kanal 5	Dimmer / Shutter
Shutter Dimmer zu --> Blackout	DMX 000
Dimmer 0 – 99%	DMX 020 - 127
Dimmer offen	DMX 128 - 136
Shutter schlagartig offen	DMX 137 - 138
Shutter zu	DMX 139 - 139
Shuttersequenz 0,98 Blitze/sec	DMX 140 - 151
Shuttersequenz 1,04 Blitze/sec	DMX 152
Shuttersequenz 1,16 Blitze/sec	DMX 153
Shuttersequenz 1,23 Blitze/sec	DMX 154
Shuttersequenz 1,33 Blitze/sec	DMX 155
Shuttersequenz 1,43 Blitze/sec	DMX 156
Shuttersequenz 1,52 Blitze/sec	DMX 157
Shuttersequenz 1,60 Blitze/sec	DMX 158
Shuttersequenz 1,67 Blitze/sec	DMX 159
Shuttersequenz 1,77 Blitze/sec	DMX 160
Shuttersequenz 1,85 Blitze/sec	DMX 161
Shuttersequenz 1,96 Blitze/sec	DMX 162
Shuttersequenz 2,17 Blitze/sec	DMX 164
Shuttersequenz 2,27 Blitze/sec	DMX 166
Shuttersequenz 2,50 Blitze/sec	DMX 168
Shuttersequenz 2,70 Blitze/sec	DMX 170
Shuttersequenz 3,10 Blitze/sec	DMX 172
Shuttersequenz 3,50 Blitze/sec	DMX 174
Shuttersequenz 3,63 Blitze/sec	DMX 176
Shuttersequenz 4,00 Blitze/sec	DMX 178
Shuttersequenz 4,65 Blitze/sec	DMX 180
Shuttersequenz 4,88 Blitze/sec	DMX 185
Shuttersequenz 5,26 Blitze/sec	DMX 190
Shuttersequenz 5,88 Blitze/sec	DMX 195
Shuttersequenz 6,25 Blitze/sec	DMX 200
Shuttersequenz 6,90 Blitze/sec	DMX 205
Shuttersequenz 7,14 Blitze/sec	DMX 210
Shuttersequenz 7,30 Blitze/sec	DMX 215
Shuttersequenz 7,40 Blitze/sec	DMX 220
Shuttersequenz 8,00 Blitze/sec	DMX 225

Varyscan® 4 EV 1200HMI



Shuttersequenz 8,65 Blitze/sec	DMX	230
Shuttersequenz 9,75 Blitze/sec	DMX	235
Shuttersequenz 10,8 Blitze/sec	DMX	243
Shutter offen	DMX	244 - 255
Kanal 6	Iris	
Iris (linear)	DMX	000 - 255
Kanal 7	drehbare Gobos (Positionierung und Rotation)	
0°	DMX	000
180°	DMX	063
360°	DMX	126
540°	DMX	191
Linksrotation (schnell)	DMX	192
Linksrotation (langsam)	DMX	222
Rotation stop	DMX	223 - 224
Rechtsrotation (langsam)	DMX	225
Rechtsrotation (schnell)	DMX	255
Kanal 8	Effektrad	
offen	DMX	000 - 031
Kunstlichtfilter	DMX	032 - 063
Tageslichtfilter	DMX	064 - 095
Prisma	DMX	096 - 127
Floodfilter	DMX	128 - 159
stufenlos von Flood bis offen	DMX	160 - 255
Kanal 9	Goborad 2	
Gobo 0 (Beam)	DMX	000 - 015
Gobo 1	DMX	016 - 023
Gobo 1 Wackeleffekt	DMX	024 - 031
Gobo 2	DMX	032 - 039
Gobo 2 Wackeleffekt	DMX	040 - 047
Gobo 3	DMX	048 - 055
Gobo 3 Wackeleffekt	DMX	056 - 063
Gobo 4	DMX	064 - 071
Gobo 4 Wackeleffekt 1	DMX	072 - 079
Gobo 4 Wackeleffekt 2	DMX	080 - 087
Gobo 4 Wackeleffekt 3	DMX	088 - 095
Gobo 4 Wackeleffekt 4	DMX	096 - 103
Gobo 4 Wackeleffekt 5	DMX	104 - 111
Gobo 4 Wackeleffekt 6	DMX	112 - 119
Gobo 4 Wackeleffekt 7	DMX	120 - 127
Goboradreh - Drehung schnell links	DMX	128 -
Goboradreh - Drehung langsam links	DMX	- 190
Goboradreh - Drehung stop	DMX	191 - 193
Goboradreh - Drehung langsam rechts	DMX	194 -
Goboradreh - Drehung schnell rechts	DMX	- 255

Belegung DMX-In / DMX-Out

DMX-IN

Pin1:	Ground	schwarz
Pin2:	DMX-	beige
Pin3:	DMX+	rot
Pin4:	frei	
Pin5:	frei	

DMX-OUT

Pin1:	Ground	schwarz
Pin2:	DMX-	beige
Pin3:	DMX+	rot
Pin4:	frei	
Pin5:	frei	

Varyscan® 4 EV 1200HMI



Technische Daten

Maße:	Höhe	89,5	cm
	Breite	45	cm (über alles)
	Tiefe	32	cm (ohne Bügel)
Gewicht:		34	kg
Leistungsaufnahme:		ca. 1430	W
Netzspannung:		230V 50Hz	6,5A kompensiert
Brenner:		Osram	1200 HMI
Sicherung1:		16	Ampere träge
Sicherungsmaß1:		6mm*30mm	
Sicherung2:		4	Ampere träge
Sicherungsmaß2:		5mm*20mm	

Epromwechsel / Software Update

Um die Eproms zu wechseln gehen Sie wie folgt vor:

Entfernen Sie den Deckel mit der Aufschrift Varyscan 4 EV 1200 HMI indem Sie die beiden Kreuzschlitzschrauben an der Oberseite Ihres Varyscan herausdrehen.

Nach dem Abheben des Deckels können Sie an der oberen rechten Seite des Scanners die Prozessorplatine mit dem Eprom erkennen. Heben Sie das alte Eprom vorsichtig aus der Fassung und tauschen Sie dieses gegen das neue Eprom aus.

Achtung: *Achten Sie auf die Polarität der Eproms!!
(Die Einbuchtung am Eprom muß in die gleiche
Richtung zeigen wie die Einbuchtung an der IC-Fassung)*

Schließen Sie nun den Deckel und schrauben Sie ihn fest. Stecken Sie jetzt Ihren Varyscan* ein und testen Sie bitte alle Funktionen.