



# SPARX 18 SPARX 30

DMX Protokoll

Version 1.13

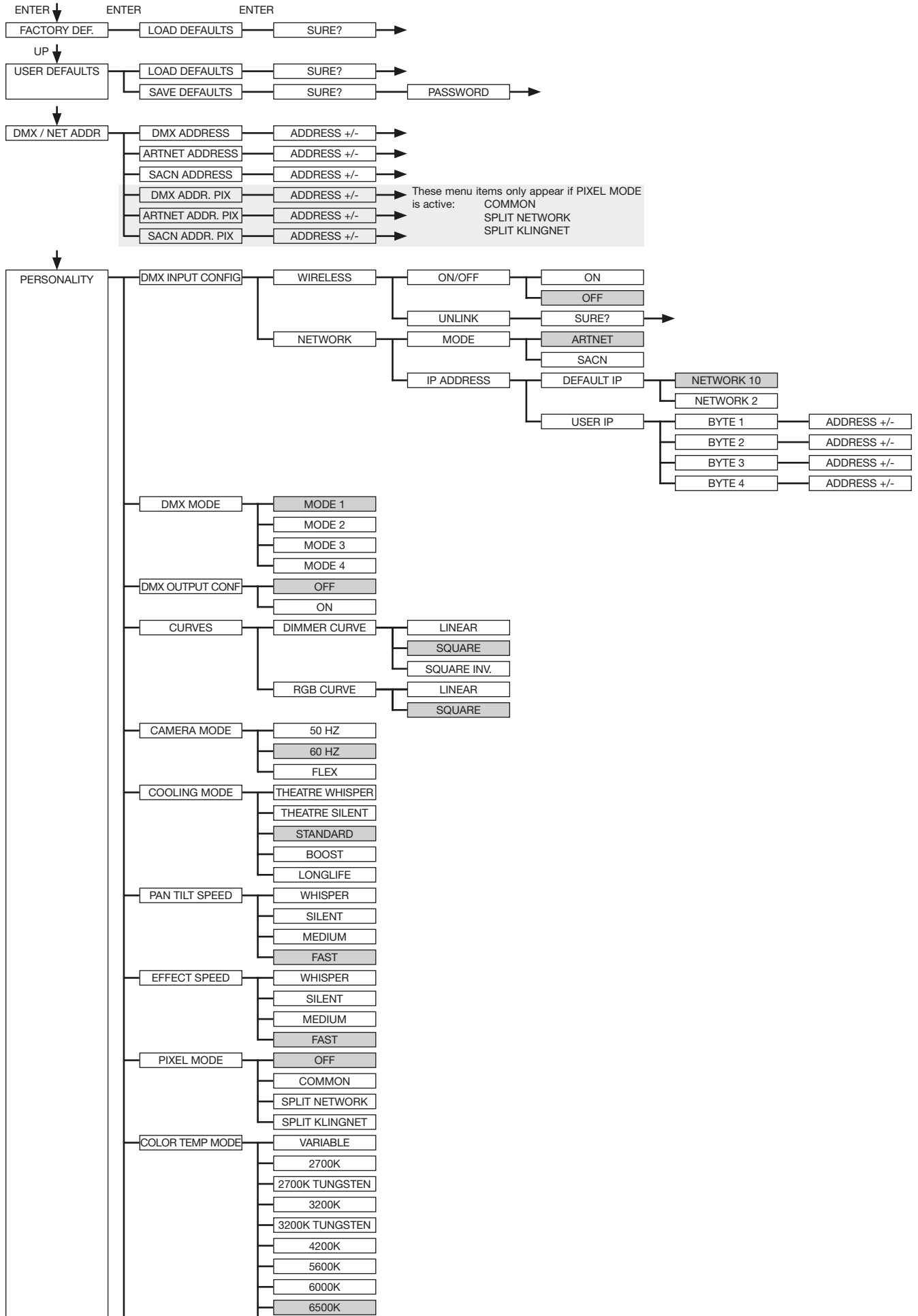
Software Sparx18 / Sparx30  $\geq$  1.1.0 / 1.1.0



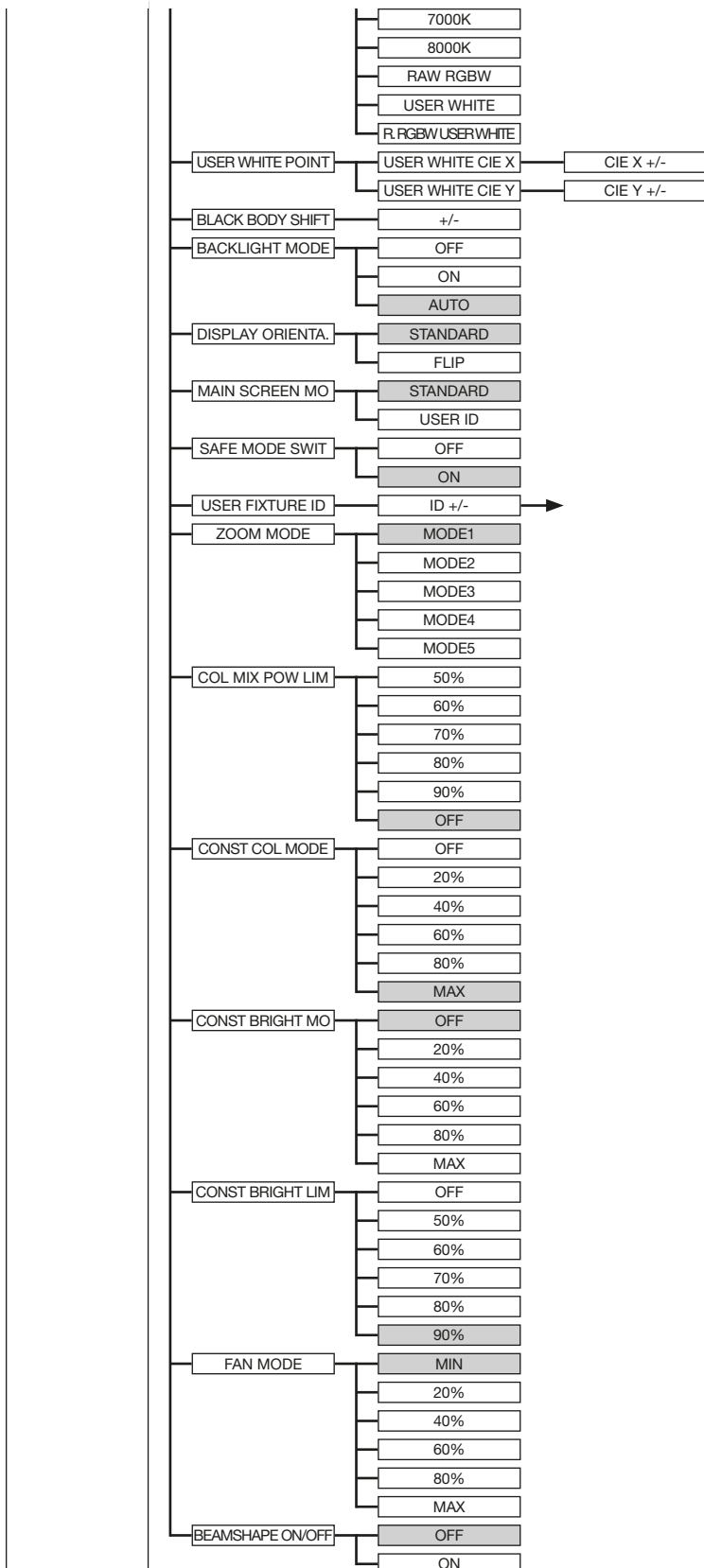
## Inhalt / Content

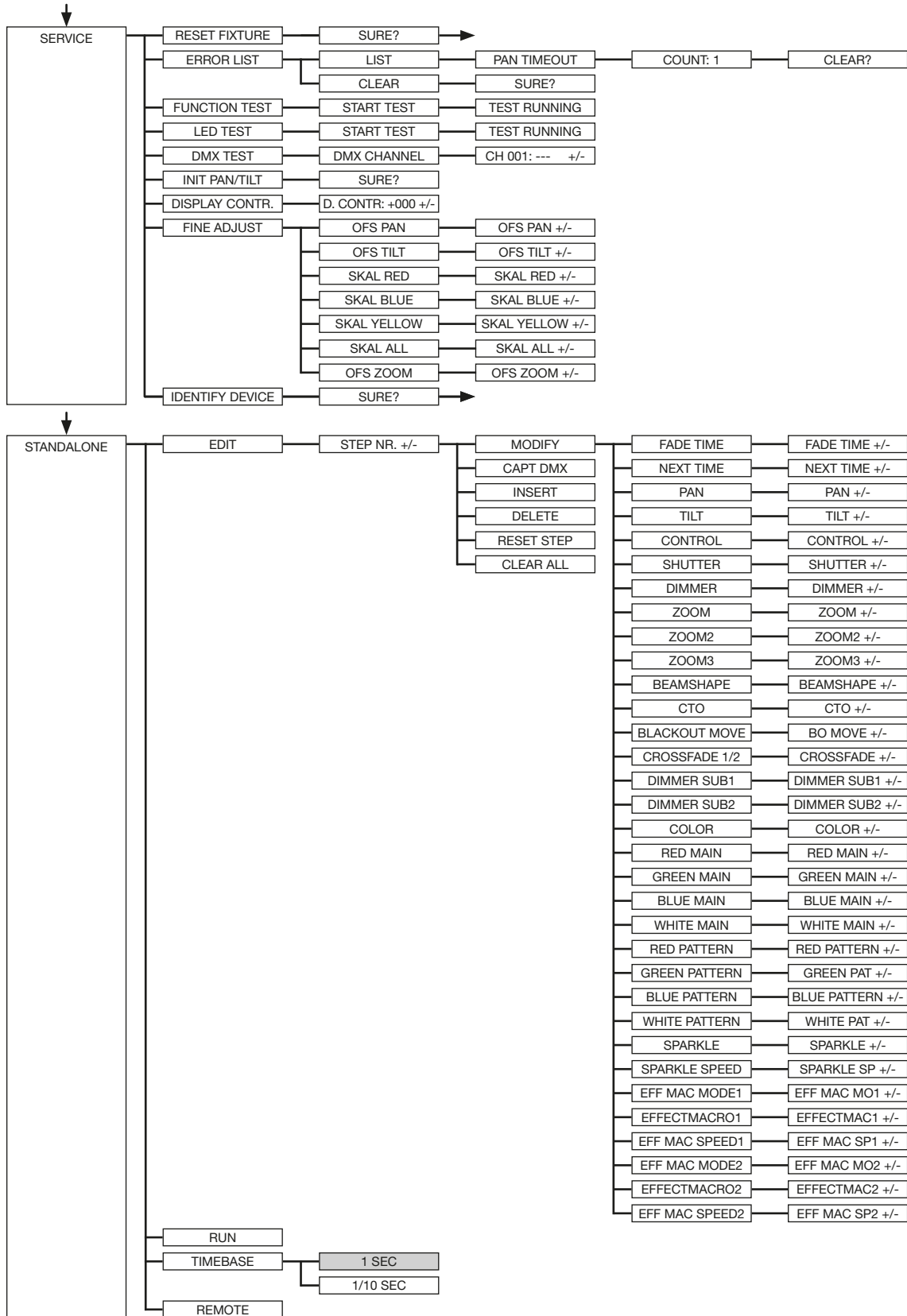
<b>1.0 Menü-Übersicht</b> .....	<b>04</b>
<b>2.0 Ansteuerungsmöglichkeiten</b> .....	<b>08</b>
2.1 DMX .....	08
2.1.1 Übersicht DMX-Modi Sparx 18/30 .....	08
2.1.2 DMX-Kanalbelegung Mode 1 / 2 / 3 - Standard Modi mit optimierter Kanalanzahl .....	14
2.1.3 DMX-Kanalbelegung Mode 4 mit erweiterten Programmiermöglichkeiten .....	22
2.1.4 TwinZoom-Effekte mit 2-farbigem Beam .....	31
2.1.5 Farbmischung / CTO .....	31
2.1.6 Steuerkanal .....	31
2.1.7 Sparkle / Sparkle Geschwindigkeit .....	32
2.1.8 Überblendung Pixelmode (Transition) .....	32
2.1.9 Spezielle Kanäle Mode 4 mit erweiterten Programmiermöglichkeiten .....	33
2.2 Artnet .....	33
2.3 Streaming ACN .....	33
2.4 Wireless-DMX .....	33
2.5 RDM .....	33
2.5.1 RDM-UID .....	34
2.5.2 RDM-PIDs .....	34
2.5.3 Standard RDM-Parameter-IDs .....	34
2.5.4 Herstellerspezifische RDM-Parameter-IDs .....	34
2.5.5 RDM-Sensoren-IDs .....	35

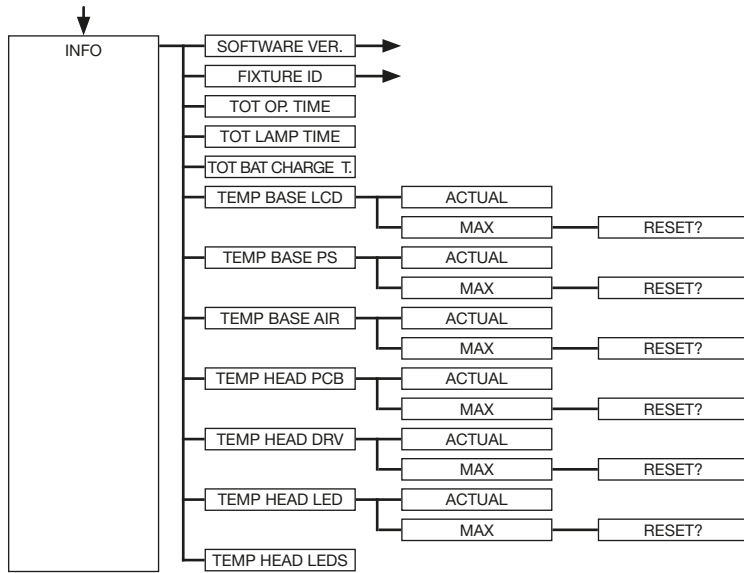
## 1.0 Menü-Übersicht



grau - entspricht der Standardeinstellung







## 2.0 Ansteuerungsmöglichkeiten

### 2.1 DMX

#### 2.1.1 Übersicht DMX-Modi Sparx 18/30

Der Sparx 18/30 verfügt über 4 DMX-Modi. Der jeweilige Modus lässt sich im Menüpunkt PERSONALITY -> DMX MODE einstellen. Der eingestellte Modus wird im Hauptmenü angezeigt. Die Einzel-LED-Ansteuerung kann an jeden Mode angehängt werden PERSONALITY -> PIXELMODE

	<b>Mode 1 (M1) 34 Kanäle</b>	<b>Mode 2 (M2) 49 Kanäle</b>	<b>Mode 3 (M3) 23 Kanäle</b>
Kanal 1	Pan	Pan	Pan
Kanal 2	Pan fein	Pan fein	Pan fein
Kanal 3	Tilt	Tilt	Tilt
Kanal 4	Tilt fein	Tilt fein	Tilt fein
Kanal 5	Steuerkanal	Steuerkanal	Steuerkanal
Kanal 6	Shutter	Shutter	Shutter
Kanal 7	Dimmer	Dimmer	Dimmer
Kanal 8	Zoom (Master)	Dimmer fein	Zoom (Master)
Kanal 9	Zoom 2	Zoom (Master)	Zoom 2
Kanal 10	Zoom 3	Zoom 2	Zoom 3
Kanal 11	Beamshape	Zoom 3	Beamshape
Kanal 12	CTO	Beamshape	CTO
Kanal 13	Blackout Move	Beamshape fein	Farbrademulation
Kanal 14	Layer 1 / 2 Crossfade	CTO	Rot Hintergrundfarbe (Main)
Kanal 15	Dimmer Sub1 (innerer Bereich)	CTO fein	Grün Hintergrundfarbe (Main)
Kanal 16	Dimmer Sub2 (äußerer Ring)	Blackout Move	Blau Hintergrundfarbe (Main)
Kanal 17	Farbrademulation	Layer 1 / 2 Crossfade	Weiß Hintergrundfarbe (Main)
Kanal 18	Rot Vordergrundfarbe (Mustern)	Layer 1 / 2 Crossfade fein	Sparkle
Kanal 19	Grün Hintergrundfarbe (Main)	Dimmer Sub1 (innerer Bereich)	Sparklegeschwindigkeit
Kanal 20	Blau Hintergrundfarbe (Main)	Dimmer Sub1 fein (innerer Bereich)	Effektmakromode Layer
Kanal 21	Weiß Hintergrundfarbe (Main)	Dimmer Sub2 (äußerer Ring)	Effektmakro Layer
Kanal 22	Rot Vordergrundfarbe (Mustern)	Dimmer Sub2 fein (äußerer Ring)	Effektmakrogeschwindigkeit Layer
Kanal 23	Grün Vordergrundfarbe (Mustern)	Farbrademulation	Überblendung Pixel (Transition)
Kanal 24	Blau Vordergrundfarbe (Mustern)	Rot Hintergrundfarbe	
Kanal 25	Weiß Vordergrundfarbe (Mustern)	Rot Hintergrundfarbe fein	
Kanal 26	Sparkle	Grün Hintergrundfarbe	
Kanal 27	Sparklegeschwindigkeit	Grün Hintergrundfarbe fein	
Kanal 28	Effektmakromode Layer 1	Blau Hintergrundfarbe	
Kanal 29	Effektmakro Layer 1	Blau Hintergrundfarbe fein	
Kanal 30	Effektmakrogeschwindigkeit Layer 1	Weiß Hintergrundfarbe	
Kanal 31	Effektmakromode Layer 2	Weiß Hintergrundfarbe fein	
Kanal 32	Effektmakro Layer 2	Rot Vordergrundfarbe (Muster)	
Kanal 33	Effektmakrogeschwindigkeit Layer 2	Rot Vordergrundfarbe (Muster) fein	
Kanal 34	Überblendung Pixel (Transition)	Grün Vordergrundfarbe (Muster)	
Kanal 35		Grün Vordergrundfarbe (Muster) fein	
Kanal 36		Blau Vordergrundfarbe (Muster)	
Kanal 37		Blau Vordergrundfarbe (Muster) fein	
Kanal 38		Weiß Vordergrundfarbe (Muster)	
Kanal 39		Weiß Vordergrundfarbe (Muster) fein	
Kanal 40		Sparkle	
Kanal 41		Sparklegeschwindigkeit	
Kanal 42		Effektmakromode Layer 1	
Kanal 43		Effektmakro Layer 1	
Kanal 44		Effektmakrogeschwindigkeit Layer 1	
Kanal 45		Effektmakromode Layer 2	
Kanal 46		Effektmakro Layer 2	



<b>Mode 4 (M4) 96 Kanäle</b>	<b>Einzelpixelsteuerung Sparx18/30 - 148/244 Kanäle „anhängbar“ an jeden Mode</b>
Pan	Rot (LED-Gruppe 1)
Pan fein	Grün (LED-Gruppe 1)
Tilt	Blau (LED-Gruppe 1)
Tilt fein	Weiß (LED-Gruppe 1)
Steuerkanal	Rot (LED-Gruppe 2)
Shutter	Grün (LED-Gruppe 2)
Dimmer	Blau (LED-Gruppe 2)
Zoom (Master)	Weiß (LED-Gruppe 2)
Zoom 2	Rot (LED-Gruppe 3)
Zoom 3	Grün (LED-Gruppe 3)
Beamshape	Blau (LED-Gruppe 3)
CTO	Weiß (LED-Gruppe 3)
Pan/Tilt Geschwindigkeit	Rot (LED-Gruppe 4)
Effektgeschwindigkeit	Grün (LED-Gruppe 4)
Blackout Move	Blau (LED-Gruppe 4)
Rot Glow	Weiß (LED-Gruppe 4)
Grün Glow	Rot (LED-Gruppe 5)
Blau Glow	Grün (LED-Gruppe 5)
Weiß Glow	Blau (LED-Gruppe 5)
Layer 1 / 2 Crossfade	Weiß (LED-Gruppe 5)
Dimmer Sub1 (innerer Bereich)	Rot (LED-Gruppe 6)
Segment Shutter	Grün (LED-Gruppe 6)
Farbrademulation	Blau (LED-Gruppe 6)
Rot Hintergrundfarbe (Main)	Weiß (LED-Gruppe 6)
Grün Hintergrundfarbe (Main)	Rot (LED-Gruppe 7)
Blau Hintergrundfarbe (Main)	Grün (LED-Gruppe 7)
Weiß Hintergrundfarbe (Main)	Blau (LED-Gruppe 7)
Rot Vordergrundfarbe (Mustern)	Weiß (LED-Gruppe 7)
Grün Vordergrundfarbe (Mustern)	Rot (LED-Gruppe 8)
Blau Vordergrundfarbe (Mustern)	Grün (LED-Gruppe 8)
Weiß Vordergrundfarbe (Mustern)	Blau (LED-Gruppe 8)
Sparkle	Weiß (LED-Gruppe 9)
Sparklegeschwindigkeit	Rot (LED-Gruppe 9)
Effektmakro	Grün (LED-Gruppe 9)
Segment	Blau (LED-Gruppe 9)
Pattern Mode	Weiß (LED-Gruppe 10)
Pattern	Rot (LED-Gruppe 10)
Pattern- / Makrogeschwindigkeit	Grün (LED-Gruppe 10)
Farbverlauf	Blau (LED-Gruppe 10)
Segment Shutter	Weiß (LED-Gruppe 10)
Farbrademulation	Rot (LED-Gruppe 11)
Rot Hintergrundfarbe (Main)	Grün (LED-Gruppe 11)
Grün Hintergrundfarbe (Main)	Blau (LED-Gruppe 11)
Blau Hintergrundfarbe (Main)	Weiß (LED-Gruppe 11)
Weiß Hintergrundfarbe (Main)	Rot (LED-Gruppe 12)
Rot Vordergrundfarbe (Muster)	Grün (LED-Gruppe 12)

<b>Mode 1(M1) 34 Kanäle</b>	<b>Mode 2 (M2) 49 Kanäle</b>	<b>Mode 3 (M3) 23 Kanäle</b>
Kanal 47	Effektmakrogeschwindigkeit Layer 2	
Kanal 48	Überblendung Pixel (Transition)	
Kanal 49	Überblendung Pixel fein (Transition fein)	
Kanal 50		
Kanal 51		
Kanal 52		
Kanal 53		
Kanal 54		
Kanal 55		
Kanal 56		
Kanal 57		
Kanal 58		
Kanal 59		
Kanal 60		
Kanal 61		
Kanal 62		
Kanal 63		
Kanal 64		
Kanal 65		
Kanal 66		
Kanal 67		
Kanal 68		
Kanal 69		
Kanal 70		
Kanal 71		
Kanal 72		
Kanal 73		
Kanal 74		
Kanal 75		
Kanal 76		
Kanal 77		
Kanal 78		
Kanal 79		
Kanal 80		
Kanal 81		
Kanal 82		
Kanal 83		
Kanal 84		
Kanal 85		
Kanal 86		
Kanal 87		
Kanal 88		
Kanal 89		
Kanal 90		
Kanal 91		
Kanal 92		
Kanal 93		
Kanal 94		
Kanal 95		
Kanal 96		
Kanal 97		

<b>Mode 4 (M4) 96 Kanäle</b>	<b>Einzelpixelsteuerung Sparx18/30 - 148/244 Kanäle „anhängbar“ an jeden Mode</b>
Grün Vordergrundfarbe (Muster)	Blau (LED-Gruppe 12)
Blau Vordergrundfarbe (Muster)	Weiß (LED-Gruppe 12)
Weiß Vordergrundfarbe (Muster)	Rot (LED-Gruppe 13)
Sparkle	Grün (LED-Gruppe 13)
Sparklegeschwindigkeit	Blau (LED-Gruppe 13)
Effektmakro	Weiß (LED-Gruppe 13)
Segment	Rot (LED-Gruppe 14)
Pattern Mode	Grün (LED-Gruppe 14)
Pattern	Blau (LED-Gruppe 14)
Pattern- / Makrogeschwindigkeit	Weiß (LED-Gruppe 14)
Farbverlauf	Rot (LED-Gruppe 15)
Layer 3 / 4 Crossfade	Grün (LED-Gruppe 15)
Dimmer Sub2 (äußerer Ring)	Blau (LED-Gruppe 15)
Segment Shutter	Weiß (LED-Gruppe 15)
Farbrademulation	Rot (LED-Gruppe 16)
Rot Hintergrundfarbe (Main)	Grün (LED-Gruppe 16)
Grün Hintergrundfarbe (Main)	Blau (LED-Gruppe 16)
Blau Hintergrundfarbe (Main)	Weiß (LED-Gruppe 16)
Weiß Hintergrundfarbe (Main)	Rot (LED-Gruppe 17)
Rot Vordergrundfarbe (Mustern)	Grün (LED-Gruppe 17)
Grün Vordergrundfarbe (Mustern)	Blau (LED-Gruppe 17)
Blau Vordergrundfarbe (Mustern)	Weiß (LED-Gruppe 17)
Weiß Vordergrundfarbe (Mustern)	Rot (LED-Gruppe 18)
Sparkle	Grün (LED-Gruppe 18)
Sparklegeschwindigkeit	Blau (LED-Gruppe 18)
Effektmakro	Weiß (LED-Gruppe 18)
Segment	Rot (LED-Gruppe 19)
Pattern Mode	Grün (LED-Gruppe 19)
Pattern	Blau (LED-Gruppe 19)
Pattern- / Makrogeschwindigkeit	Weiß (LED-Gruppe 19)
Farbverlauf	Rot (LED-Gruppe 20)
Segment Shutter	Grün (LED-Gruppe 20)
Farbrademulation	Blau (LED-Gruppe 20)
Rot Hintergrundfarbe (Main)	Weiß (LED-Gruppe 20)
Grün Hintergrundfarbe (Main)	Rot (LED-Gruppe 21)
Blau Hintergrundfarbe (Main)	Grün (LED-Gruppe 21)
Weiß Hintergrundfarbe (Main)	Blau (LED-Gruppe 21)
Rot Vordergrundfarbe (Mustern)	Weiß (LED-Gruppe 21)
Grün Vordergrundfarbe (Mustern)	Rot (LED-Gruppe 22)
Blau Vordergrundfarbe (Mustern)	Grün (LED-Gruppe 22)
Weiß Vordergrundfarbe (Mustern)	Blau (LED-Gruppe 22)
Sparkle	Weiß (LED-Gruppe 22)
Sparklegeschwindigkeit	Rot (LED-Gruppe 23)
Effektmakro	Grün (LED-Gruppe 23)
Segment	Blau (LED-Gruppe 23)
Pattern Mode	Weiß (LED-Gruppe 23)
Pattern	Rot (LED-Gruppe 24)
Pattern- / Makrogeschwindigkeit	Grün (LED-Gruppe 24)
Farbverlauf	Blau (LED-Gruppe 24)
Überblendung Pixel (Transition)	Weiß (LED-Gruppe 24)
	Rot (LED-Gruppe 25)

Mode 1(M1) 34 Kanäle	Mode 2 (M2) 49 Kanäle	Mode 3 (M3) 23 Kanäle
Kanal 98		
Kanal 99		
Kanal 100		
Kanal 101		
Kanal 102		
Kanal 103		
Kanal 104		
Kanal 105		
Kanal 106		
Kanal 107		
Kanal 108		
•		
•		
•		
•		
•		
•		
•		
•		
Kanal 137		
Kanal 138		
Kanal 139		
Kanal 140		
Kanal 141		
Kanal 142		
Kanal 143		
Kanal 144		
Kanal 145		
Kanal 146		
Kanal 147		
Kanal 148	Ende Einzelpixelsteuerung Sparx 18	
•		
•		
•		
•		
•		
•		
•		
•		
Kanal 233		
Kanal 234		
Kanal 235		
Kanal 236		
Kanal 237		
Kanal 238		
Kanal 239		
Kanal 240		
Kanal 241		
Kanal 242		
Kanal 243		
Kanal 244	Ende Einzelpixelsteuerung Sparx 30	

Mode 4 (M4) 96 Kanäle	Einzelpixelsteuerung Sparx18/30 - 148/244 Kanäle „anhängbar“ an jeden Mode
	Grün (LED-Gruppe 25)
	Blau (LED-Gruppe 25)
	Weiß (LED-Gruppe 25)
	Rot (LED-Gruppe 26)
	Grün (LED-Gruppe 26)
	Blau (LED-Gruppe 26)
	Weiß (LED-Gruppe 26)
	Rot (LED-Gruppe 27)
	Grün (LED-Gruppe 27)
	Blau (LED-Gruppe 27)
	Weiß (LED-Gruppe 27)
	•
	•
	•
	•
	•
	•
	•
	•
	•
	Rot (LED-Gruppe 35)
	Grün (LED-Gruppe 35)
	Blau (LED-Gruppe 35)
	Weiß (LED-Gruppe 35)
	Rot (LED-Gruppe 36)
	Grün (LED-Gruppe 36)
	Blau (LED-Gruppe 36)
	Weiß (LED-Gruppe 36)
	Rot (LED-Gruppe 37)
	Grün (LED-Gruppe 37)
	Blau (LED-Gruppe 37)
	Weiß (LED-Gruppe 37)
	•
	•
	•
	•
	•
	•
	•
	•
	•
	Rot (LED-Gruppe 59)
	Grün (LED-Gruppe 59)
	Blau (LED-Gruppe 59)
	Weiß (LED-Gruppe 59)
	Rot (LED-Gruppe 60)
	Grün (LED-Gruppe 60)
	Blau (LED-Gruppe 60)
	Weiß (LED-Gruppe 60)
	Rot (LED-Gruppe 61)
	Grün (LED-Gruppe 61)
	Blau (LED-Gruppe 61)
	Weiß (LED-Gruppe 61)

## 2.1.2 DMX-Kanalbelegung Mode 1 / 2 / 3 - Standard Modi mit optimierter Kanalanzahl

M1	M2	M3	Funktion	DMX
1	1	1	<b>Pan (X)</b> Bewegung 540,73°	000-255
2	2	2	<b>Pan (X)</b> fein	000-255
3	3	3	<b>Tilt (Y)</b> Bewegung 323,79°	000-255
4	4	4	<b>Tilt (Y)</b> fein	000-255
5	5	5	<p><b>Steuerkanal</b>            Um gleichmäßiges Ausdimmen manuell über Fader für alle Lichtmischpulte zu ermöglichen stehen 5 verschiedene Einstellungen für die DMX-Glättung zur Verfügung. Sollte bei manchen DMX-Pulten das DMX-Signal abreißen oder zu wenige Pakete gesendet werden, kann mit diesem Kanal das Ansprechverhalten des Scheinwerfers angepasst werden. Die Einstellung für minimale DMX-Glättung sollte bei den meisten gängigen Pulten funktionieren. Die Werte für DMX-Glättung müssen dauerhaft anliegen. Bei den anderen Werten wie Cooling Mode, Farbtemperatur, Zoom Modi..... müssen die Werte für 2 Sekunden anliegen, dann wird das Gerät dauerhaft umgeschaltet. Die Ausnahme ist die Einstellung des COOLING-MODE, hierbei kommt es auf den Schalter SAFE MODE SWITCH an, ist dieser auf OFF können die COOLING-MODES direkt umgeschaltet werden, ist dieser auf ON müssen zusätzlich DIMMER und SHUTTER den DMX-Wert 0 bekommen. Erst dann kann umgeschaltet werden.</p> <p><b>Einstellung für minimale DMX-Glättung</b>            (Eine gedimmte Shuttersequenz ist möglich)            Dimmer Fade out über Fader (schnell - langsam) 000-007            Frei - ohne Funktion 008-031</p> <p><b>Einstellung für minimale/mittlere DMX-Glättung</b>            Dimmer Fade out über Fader (schnell - langsam) 032-039            Frei - ohne Funktion 040-063</p> <p><b>Einstellung für mittlere DMX-Glättung</b>            Dimmer Fade out über Fader (schnell - langsam) 064-071</p> <p><b>Color Mix Power Limit - Einstellung der Gesamtleistungsaufnahme</b>            50% 072-072            60% 073-073            70% 074-074            80% 075-075            90% 076-076            Off 077-077</p> <p><b>Constant Color Mode - Einstellung der Farbtreue</b>            Off 078-078            20% 079-079            40% 080-080            60% 081-081            80% 082-082            Max 083-083</p> <p><b>Constant Brightness Mode - Einstellung für konstante Helligkeitsregelung</b>            Off 084-084            20% 085-085            40% 086-086            60% 087-087            80% 088-088            Max 089-089</p>	

	<p><b>Constant Brightness Limit - Einstellung des Limits für konstante Helligkeitsregelung</b></p> <p>Off 090-090  50% 091-091  60% 092-092  70% 093-093  80% 094-094  90% 095-095</p>	
	<p><b>Einstellung für mittlere/maximale DMX-Glättung</b></p> <p>Dimmer Fade out über Fader (schnell - langsam) 096-103</p>	
	<p><b>BACKLIGHT MODE - Display-Hintergrundbeleuchtung</b></p> <p>AUTO - der Scheinwerfer steuert die Hintergrundbel. automatisch 104-104  ON - die Hintergrundbeleuchtung ist immer an 105-105  OFF - die Hintergrundbel. ist immer aus, bis eine Taste gedrückt wird 106-106</p>	
	<p><b>DISPLAY ORIENTATION - Displayausrichtung</b></p> <p>STANDARD - das display ist zu lesen wenn der Scheinwerfer steht 107-107  FLIP - die Displayausrichtung ist um 180° gedreht, hängend lesbar 108-108  nicht belegt 109-109</p>	
	<p><b>MAIN SCREEN MODE - Ansicht Hauptbildschirm</b></p> <p>STANDARD - der Hauptbildschirm zeigt die DMX-Adresse, den DMX-Mode und bei aktiviertem Wireless die Feldstärke an. 110-110  USER FIXTURE ID - der Hauptbildschirm zeigt die frei definierbare Fixture-ID / Scheinwerfernummer an 111-111  nicht belegt 112-112</p>	
	<p><b>USER FIXTURE ID SET - Scheinwerfernummer setzen</b></p> <p>SET - hiermit kann die USER ID eingestellt werden. der Scheinwerfer übernimmt den 16Bit Wert von Pan für die USER ID 113-113</p>	
	<p><b>USER CIE - Einstellung des Weißtones für RAW RGBW USER WHITE</b></p> <p>USER CIE X 114-114  USER CIE Y 115-115</p>	
	<p><b>BLACK BODY SHIFT - Einstellung des Grün/Magentaabgleichs (+-Grün)</b></p> <p>BLACK BODY SHIFT - der Scheinwerfer übernimmt den 16Bit Wert von Pan, Werte von -99 bis +99 (DMX-Werte 0 - 65535, 32768 ist kein BLACK BODY SHIFT) 116-116  nicht belegt 117-127</p>	
	<p><b>Einstellung für maximale DMX-Glättung</b></p> <p>Dimmer Fade out über Fader (schnell - langsam) 128-135</p>	
	<p><b>DIMMER CURVE - Einstellung der Dimmerkurve</b></p> <p>LINEAR - lineare Dimmerkurve 136-136  SQUARE - exponentielle Dimmerkurve 137-137  SQUARE INVERS - exponentiell inverse Dimmerkurve 138-138  nicht belegt 139-139</p>	
	<p><b>RGBW(Y) CURVE - Einstellung der RGBW(Y)-Kurve</b></p> <p>LINEAR - lineare RGBW(Y)-Kurve 140-140  SQUARE - exponentielle RGBW(Y)-Kurve 141-141  nicht belegt 142-145</p>	
	<p><b>PAN/TILT SPEED - Pan/Tilt-Geschwindigkeit</b></p> <p>WHISPER 146-146  SILENT 147-147  MEDIUM 148-148  FAST 149-149</p>	

	<b>EFFECT SPEED - Effekt-Geschwindigkeit</b>	
	WHISPER	150-150
	SILENT	151-151
	MEDIUM	152-152
	FAST	153-153
	nicht belegt	154-159
	<b>COOLING MODE - Einstellung der Lüfterlautstärke und der Helligkeit</b>	
	Die Umschaltung erfolgt mit Dimmer/Shutter zu (DMX 000) dann nach 2 Sekunden außer die Schalter "SAFE MODE SWITCH" im PERSONALITY-Menü sthet auf OFF, dann kann die Umschaltung direkt erfolgen ohne dass Dimmer und Shutter zu sein müssen.	
	THEATRE WHISPER	160-160
	THEATRE SILENT	161-161
	STANDARD	162-162
	BOOST	163-163
	LOGLIFE	164-164
	nicht belegt	165-169
	<b>COLOR TEMPERATURE - Einstellung der Farbtemperatur des Scheinwerfers</b>	
	Farbtemperatur 2000K (CTO 2000K - 20000K)	170-170
	Farbtemperatur 2700K (CTO 2700K - 2700K)	171-171
	Farbtemperatur 2700K halogenes ausdimmen	172-172
	Farbtemperatur 3200K (CTO 3200K - 2700K)	173-173
	Farbtemperatur 3200K halogenes ausdimmen	174-174
	Farbtemperatur 4200K (CTO 4200K - 2700K)	175-175
	Farbtemperatur 5600K (CTO 5600K - 2700K)	176-176
	Farbtemperatur 6000K (CTO 6000K - 2700K)	177-177
	Farbtemperatur 6500K (CTO 6500K - 2700K)	178-178
	Farbtemperatur 7000K (CTO 7000K - 2700K)	179-179
	Farbtemperatur 8000K (CTO 8000K - 2700K)	180-180
	RAW RGBW	181-181
	USER WHITE	182-182
	RAW RGBW USER WHITE	183-183
	nicht belegt	184-184
	<b>ZOOM MODE - Zoom Modi</b>	
	<u>MODE 1:</u> Zoom/Zoom2/Zoom3: Zoom2/3 TwinZoom -> Masterzoom steuert bis zum niederen Zoomwert (Zoom2 oder 3) nimmt diesen dann mit zum höheren Zoomwert und fährt dann mit beiden nach DMX 255	185-185
	<u>MODE 2:</u> Zoom/Zoom2/Zoom3: Masterzoom „nimmt“ den niederen Zoomwert und fährt mit diesem zum höheren Zoomwert und nimmt dann Beide mit bis DMX255	186-186
	<u>MODE 3:</u> Zoom/Zoom2/Zoom3: Masterzoom skaliert beiden Zooms vom eingestellten Wert Zoom2/Zoom3 nach DMX255	187-187
	<u>MODE 4:</u> Zoom/Zoom2/Zoom3: Zoom3 fungiert als Frost. Masterzoom schiebt den Frost intelligent mit	188-188
	<u>MODE 5:</u> Zoom/Zoom2/zoom3: Masterzoom fungiert als Umschaltung zwischen TwinZoom-Mode und Zoom/Frost-Mode. Zoom DMX 000 -> Zoom2/3 im Zoom/Frost-Mode, Zoom DMX 255 -> Zoom2/3 im TwinZoom-Mode	189-189
	<b>FAN MODE - Einstellung der Grundlautstärke im gewählten COOLING MODE</b>	
	Min	190-190
	20%	191-191
	40%	192-192
	60%	193-193
	80%	194-194
	Max	195-195
	<b>BEAMSHAPE ON/OFF - Einstellung ob ein Beamshape montiert ist oder nicht</b>	
	Off	196-196
	On	197-197
	nicht belegt	198-207



			<b>CAMERA MODE - Einstellen der LED-Wiederholffrequenz</b> Camera Mode, 50Hz Camera Mode, 60Hz Camera Mode, FLEX 600Hz Frei - ohne Funktion  <b>RESET - Durchführen eines kompletten Scheinwerfer Resets</b> Reset (nach 2 Sekunden) Frei - ohne Funktion	208-215 216-223 224-231 232-239  240-247 248-255
6	6	6	<b>Shutter</b> Shutter zu Shutter auf Shutter pulsierend öffnen >20Hz (0,6sec - 4,8sec) Shutter auf Fade-Effekt mit Dimmer (schnell - langsam) Shutter auf Shutter zu Shutter pulsierend öffnen <20Hz (0,6sec - 4,8sec) Shutter auf Shutter pulsierend schließen (0,6sec - 4,8sec) Shutter zu Shutter fade, 0% (0,6sec - 4,8sec) Shutter auf Shutter fade, 100% (0,6sec - 4,8sec) Shutter zu Shutter Zufall 100% (0,6sec - 4,8sec) Shutter auf Shutter Zufall 0% (0,6sec - 4,8sec) Shutter zu Shutter Zufall fade 0% (0,6sec - 4,8sec) Shutter auf Shutter Zufall fade 100% (0,6sec - 4,8sec) Shutter auf	000-015 016-095 096-110 111-111 112-125 126-126 127-127 128-142 143-143 144-158 159-159 160-174 175-175 176-190 191-191 192-206 207-207 208-222 223-223 224-238 239-239 240-254 255-255
7	7	7	<b>Dimmer 0 - 100%</b>	000-255
	8		<b>Dimmer fein 16Bit</b>	000-255
8	9	8	<b>Zoom 0-100% (Master, nah 3° - weit 70°)</b>	000-255
9	10	9	<b>Zoom 2 0-100% (innerer Bereich, nah 3° - weit 70°)</b>	000-255
10	11	10	<b>Zoom 3 0-100% (äußerer Bereich bzw. Frost, nah 3° - weit 70°)</b>	000-255
11	12	11	<b>Beamshapepositionierung / -rotation</b> Beamshapepositionierung 0° - 360° Beamshaperotation rechts (schnell - langsam) Beamshaperotation Stop Beamshaperotation links (langsam - schnell)	000-191 192-222 223-224 225-255
	13		<b>Beamshapepositionierung / -rotation fein 16Bit</b>	000-255
12	14	12	<b>CTO 0 - 100%</b>	000-255
	15		<b>CTO fein 16Bit</b>	000-255

13	16		<b>Blackout Move</b> Frei - ohne Funktion Wahl der Segmente für Shuttereffekte in Verb. mit dem Shutterkanal Frei - ohne Funktion Blackout bei Pan/Tilt Blackout bei Farbwechsel Frei - ohne Funktion Blackout bei Pan/Tilt und Farbwechsel Die Fadezeit des Dimmers ist einstellbar von langsam 5sec - max.	000-000 001-070 071-095 096-127 128-159 160-223 224-255
14	17		<b>Crossfade Layer 1/2 0 - 100%</b>	000-255
	18		<b>Crossfade Layer 1/2</b> fein 16Bit	000-255
15	19		<b>Dimmer Sub1 0 - 100%</b> (innerer Bereich)	000-255
	20		<b>Dimmer Sub1</b> fein 16Bit (innerer Bereich)	000-255
16	21		<b>Dimmer Sub2 0 - 100%</b> (äußerer Ring)	000-255
	22		<b>Dimmer Sub2</b> fein 16Bit (äußerer Ring)	000-255
17	23	13	<b>Farbrademulation</b> Inaktiv, Farbmischung nur über RGB Weiß (entsprechend Farbtemperatureinstellung Scheinwerfer) Weiß / Rot Rot Rot / Gelb Gelb Gelb / Magenta Magenta Magenta / Grün Grün Grün / Orange Orange Orange / Blau Blau Blau / Türkis Türkis Türkis / Weiß Weiß 2700 Kelvin Weiß 2700 Kelvin, halogenes ausdimmen Weiß 3200 Kelvin Weiß 3200 Kelvin, halogenes ausdimmen Weiß 4200 Kelvin Weiß 5600 Kelvin Weiß 6000 Kelvin Weiß 6500 Kelvin Weiß 7000 Kelvin Weiß 8000 Kelvin Farbwechseleffekt (schnell - langsam) Farbwechseleffekt (stopp) Farbwechseleffekt (schnell - langsam)	000-000 001-003 004-007 008-011 012-015 016-019 020-023 024-027 028-031 032-035 036-039 040-043 044-047 048-051 052-055 056-059 060-063 064-064 065-065 066-066 067-067 068-068 069-069 070-070 071-071 072-072 073-191 192-222 223-224 225-255
18	24	14	<b>Rot Hintergrund (Main) 0-100%</b>	000-255
	25		<b>Rot Hintergrund (Main)</b> fein 16 Bit	000-255

19	26	15	<b>Grün</b> Hintergrund (Main) 0-100%	000-255
	27		<b>Grün</b> Hintergrund (Main) fein 16 Bit	000-255
20	28	16	<b>Blau</b> Hintergrund (Main) 0-100%	000-255
	29		<b>Blau</b> Hintergrund (Main) fein 16 Bit	000-255
21	30	17	<b>Weiß</b> Hintergrund (Main) 0-100%	000-255
	31		<b>Weiß</b> Hintergrund (Main) fein 16 Bit	000-255
22	32		<b>Rot</b> Vordergrund (Pattern) 0-100%	000-255
	33		<b>Rot</b> Vordergrund (Pattern) fein 16 Bit	000-255
23	34		<b>Grün</b> Vordergrund (Pattern) 0-100%	000-255
	35		<b>Grün</b> Vordergrund (Pattern) fein 16 Bit	000-255
24	36		<b>Blau</b> Vordergrund (Pattern) 0-100%	000-255
	37		<b>Blau</b> Vordergrund (Pattern) fein 16 Bit	000-255
25	38		<b>Weiß</b> Vordergrund (Pattern) 0-100%	000-255
	39		<b>Weiß</b> Vordergrund (Pattern) fein 16 Bit	000-255
26	40	18	<b>Sparkle - Glittereffekt</b> Sparkle Effekt inaktiv Sparkle Effekt Intensität (Minimum - Maximum)	000-000 001-255
27	41	18	<b>Sparkle Geschwindigkeit</b> <b>Sparkle Effekt kompletter Scheinwerfer</b> Gefadet (langsam -> schnell) Geschaltet (langsam -> schnell) <b>Sparkle Effekt farbneutral kompletter Scheinwerfer</b> Gefadet (langsam -> schnell) Geschaltet (langsam -> schnell) <b>Sparkle Effekt innerer Bereich des Scheinwerfer</b> Gefadet (langsam -> schnell) Geschaltet (langsam -> schnell) <b>Sparkle Effekt farbneutral innerer Bereich des Scheinwerfer</b> Gefadet (langsam -> schnell) Geschaltet (langsam -> schnell) <b>Sparkle Effekt äußerer Bereich des Scheinwerfer</b> Gefadet (langsam -> schnell) Geschaltet (langsam -> schnell) <b>Sparkle Effekt farbneutral äußerer Bereich des Scheinwerfer</b> Gefadet (langsam -> schnell) Geschaltet (langsam -> schnell) Geschaltet (schnell)	000-015 016-031 032-047 048-063 064-079 080-095 096-111 112-127 128-143 144-159 160-175 176-191 192-255

28	42	20	<b>Effektmakromode Layer 1</b> <b>Farbsatz 1</b> Effekte frei laufend gefadet 000-000 Effekte frei laufend geschaltet 001-001 Effekte vorwärts weiter schalten über Crossfade 002-002 Effekte rückwärts weiter schalten über Crossfade 003-003 <u>Standardintervall:</u> Effekte zufällig flash schnell 004-004 Effekte zufällig snap open / ramp close 005-005 Effekte zufällig flash langsam 006-006 Effekte zufällig ramp open / snap close 007-007 <u>Zufälliger Intervall:</u> Effekte zufällig flash schnell 008-008 Effekte zufällig snap open / ramp close 009-009 Effekte zufällig flash langsam 010-010 Effekte zufällig ramp open / snap close 011-011 Frei - ohne Funktion 012-031 Ab DMX 32 Farbsatz 2, ab DMX 64 Farbsatz 3, ab DMX 96 Farbsatz 4	
29	43	21	<b>Effektmakro Layer 1</b> Makros ausgeschaltet 000-000 <b>Statische Farbeffekte - Scheinwerfer 2-farbig</b> <b>Innerer Bereich - Hintergrundfarbe (Main)</b> <b>Äußerer Ring - Vordergrundfarbe (Muster/Pattern)</b> <b>Farbrademulation überschreibt Hintergrundfarbe (Main)</b> Beam Scheinwerfer 2farbig Segmentshutter kompletter Scheinwerfer 001-001 Beam Scheinwerfer 2farbig Segmentshutter innerer Bereich 002-002 Beam Scheinwerfer 2farbig Segmentshutter äußerer Bereich 003-003 Beam Scheinwerfer 2farbig Segmentshutter aus 004-004 <b>Farbrademulation überschreibt Vordergrundfarbe (Pattern)</b> Beam Scheinwerfer 2farbig Segmentshutter kompletter Scheinwerfer 005-005 Beam Scheinwerfer 2farbig Segmentshutter innerer Bereich 006-006 Beam Scheinwerfer 2farbig Segmentshutter äußerer Bereich 007-007 Beam Scheinwerfer 2farbig Segmentshutter aus 008-008 Beam Scheinwerfer 2farbig Segmentshutter kompletter Scheinwerfer 009-010 Zahlen 1-9, 0 011-020 Zahlen 1-9 180° gedreht 021-029 Smiley klein 030-030 Smiley groß 031-031 Smiley klein 180° gedreht 032-032 Smiley groß 180° gedreht 033-033 Statische Beams Vordergrundfarbe (Pattern) 034-038 Statische Ringe Vordergrundfarbe (Pattern) 039-043 Statische Doppelringe (Vordergrundfarbe) 044-052 <b>Laufende Effekte - Scheinwerfer innerer und äußerer Bereich</b> <b>Hintergrundfarbe (Main), Vordergrundfarbe (Muster/Pattern)</b> <b>Farbrademulation reagiert entsprechend gewählten Farbsatz Effektmakromode</b> <b>Layer 1</b> Muster Ringe 053-059 Muster Kuchenstücke klein 060-069 Muster Kuchenstücke groß 070-079 Muster Linien waagrecht 080-086 Muster Linien senkrecht 087-093 Muster Linien diagonal 094-107 Muster Propeller 108-114 Muster Halb/Halb senkrecht 115-116 Muster Halb/Halb waagrecht 117-118 Muster Halb/Halb diagonal 119-122 Muster Spirale 123-129 Colorspreadeffekte 130-138	

			<b>Laufende Effekte - Scheinwerfer innerer Bereich</b> <b>Hintergrundfarbe (Main), Vordergrundfarbe (Muster/Pattern)</b> <b>Farbrademulation reagiert entsprechend gewählten Farbsatz Effektmakromode Layer 1</b> Muster Ringe Muster Kuchenstücke klein Muster Linien waagrecht Muster Linien senkrecht Muster Linien diagonal Muster Propeller Muster Halb/Halb senkrecht Muster Halb/Halb waagrecht Muster Halb/Halb diagonal Muster Spirale Colorspreadeffekte <b>Laufende Effekte - Scheinwerfer äußerer Ring</b> <b>Hintergrundfarbe (Main), Vordergrundfarbe (Muster/Pattern)</b> <b>Farbrademulation reagiert entsprechend gewählten Farbsatz Effektmakromode Layer 1</b> 1 Punkt läuft 2 Punkte laufen 3 Punkte laufen Colorspreadeffekte	139-145 146-165 166-172 173-179 180-193 194-200 201-202 203-204 205-208 209-215 216-224  225-245 246-248 249-251 252-255
30	44	22	<b>Effektmakrogeschwindigkeit 1</b> Vorwärts (schnell -> langsam) Rückwärts (langsam -> schnell)	000-127 128-255
31	45		<b>Effektmakromode Layer 2</b> Gleiche Belegung wie Effektmakromode Layer 1	000-100
32	46		<b>Effektmakro Layer 2</b> Gleiche Anordnung wie Effektmakro Layer 1	000-100
33	47		<b>Effektmakrogeschwindigkeit 2</b> Gleiche Anordnung wie Effektmakro Layer 1	000-100
34	48	23	<b>Überblendung Pixel</b> (Transition)	000-255
	49		<b>Überblendung Pixel</b> fein 16Bit (Transition fein 16Bit)	000-255

## 2.1.3 DMX-Kanalbelegung Mode 4 mit erweiterten Programmiermöglichkeiten

M4	Funktion	DMX
1	<b>Pan (X)</b> Bewegung 540,73°	000-255
2	<b>Pan (X)</b> fein	000-255
3	<b>Tilt (Y)</b> Bewegung 323,79°	000-255
4	<b>Tilt (Y)</b> fein	000-255
5	<p><b>Steuerkanal</b> Um gleichmäßiges Ausdimmen manuell über Fader für alle Lichtmischpulte zu ermöglichen stehen 5 verschiedene Einstellungen für die DMX-Glättung zur Verfügung. Sollte bei manchen DMX-Pulten das DMX-Signal abreißen oder zu wenige Pakete gesendet werden, kann mit diesem Kanal das Ansprechverhalten des Scheinwerfers angepasst werden. Die Einstellung für minimale DMX-Glättung sollte bei den meisten gängigen Pulten funktionieren. Die Werte für DMX-Glättung müssen Dauerhaft anliegen. Bei den anderen Werten wie Cooling Mode, Farbtemperatur..... müssen die Werte für 2 Sekunden anliegen, dann wird das Gerät dauerhaft umgeschaltet. Die Ausnahme ist die Einstellung des COOLING-MODE, hierbei kommt es auf den Schalter SAFE MODE SWITCH an, ist dieser auf OFF können die COOLING-MODES direkt umgeschaltet werden, ist dieser auf ON müssen zusätzlich DIMMER und SHUTTER den DMX-Wert 0 bekommen. Erst dann kann umgeschaltet werden.</p> <p><b>Einstellung für minimale DMX-Glättung</b> (Eine gedimmte Shuttersequenz ist möglich) Dimmer Fade out über Fader (schnell - langsam) Frei - ohne Funktion</p> <p><b>Einstellung für minimale/mittlere DMX-Glättung</b> Dimmer Fade out über Fader (schnell - langsam) Frei - ohne Funktion</p> <p><b>Einstellung für mittlere DMX-Glättung</b> Dimmer Fade out über Fader (schnell - langsam)</p> <p><b>Color Mix Power Limit - Einstellung der Gesamtleistung</b> 50% 60% 70% 80% 90% Off</p> <p><b>Constant Color Mode - Einstellung der Farbtreue</b> Off 20% 40% 60% 80% Max</p> <p><b>Constant Brightness Mode - Einstellung für konstante Helligkeitsregelung</b> Off 20% 40%</p>	<p>000-007 008-031</p> <p>032-039 040-063</p> <p>064-071</p> <p>072-072 073-073 074-074 075-075 076-076 077-077</p> <p>078-078 079-079 080-080 081-081 082-082 083-083</p> <p>084-084 085-085 086-086</p>

60%	087-087
80%	088-088
Max	089-089
<b>Constant Brightness Limit - Einstellung des Limits für konstante Helligkeitsregelung</b>	
Off	090-090
50%	091-091
60%	092-092
70%	093-093
80%	094-094
90%	095-095
<b>Einstellung für mittlere/maximale DMX-Glättung</b>	
Dimmer Fade out über Fader (schnell - langsam)	096-103
<b>BACKLIGHT MODE - Display-Hintergrundbeleuchtung</b>	
AUTO - der Scheinwerfer steuert die Hintergrundbel. automatisch	104-104
ON - die Hintergrundbeleuchtung ist immer an	105-105
OFF - die Hintergrundbel. ist immer aus, bis eine Taste gedrückt wird	106-106
<b>DISPLAY ORIENTATION - Displayausrichtung</b>	
STANDARD - das display ist zu lesen wenn der Scheinwerfer steht	107-107
FLIP - die Displayausrichtung ist um 180° gedreht, hängend lesbar	108-108
nicht belegt	109-109
<b>MAIN SCREEN MODE - Ansicht Hauptbildschirm</b>	
STANDARD - der Hauptbildschirm zeigt die DMX-Adresse, den DMX-Mode und bei aktiviertem Wireless die Feldstärke an.	110-110
USER FIXTURE ID - der Hauptbildschirm zeigt die frei definierbare Fixture-ID / Scheinwerfernummer an	111-111
nicht belegt	112-112
<b>USER FIXTURE ID SET - Scheinwerfernummer setzen</b>	
SET - hiermit kann die USER ID eingestellt werden. der Scheinwerfer übernimmt den 16Bit Wert von Pan für die USER ID	113-113
<b>USER CIE - Einstellung des Weißtones für RAW RGBW USER WHITE</b>	
USER CIE X	114-114
USER CIE Y	115-115
<b>BLACK BODY SHIFT - Einstellung des Grün/Magentaabgleichs (+- Grün)</b>	
BLACK BODY SHIFT - Scheinwerfer übernimmt den Wert von Pan, von -99 bis +99 (DMX-Werte 0 - 65535, 32768 ist kein BBS)	116-116
nicht belegt	117-127
<b>Einstellung für maximale DMX-Glättung</b>	
Dimmer Fade out über Fader (schnell - langsam)	128-135
<b>DIMMER CURVE - Einstellung der Dimmerkurve</b>	
LINEAR - lineare Dimmerkurve	136-136
SQUARE - exponentielle Dimmerkurve	137-137
SQUARE INVERS - exponentiell inverse Dimmerkurve	138-138
nicht belegt	139-139
<b>RGBW(Y) CURVE - Einstellung der RGBW(Y)-Kurve</b>	
LINEAR - lineare RGBW(Y)-Kurve	140-140
SQUARE - exponentielle RGBW(Y)-Kurve	141-141
nicht belegt	142-145

	<b>PAN/TILT SPEED - Pan/Tilt-Geschwindigkeit</b>	
	WHISPER	146-146
	SILENT	147-147
	MEDIUM	148-148
	FAST	149-149
	<b>EFFECT SPEED - Effekt-Geschwindigkeit</b>	
	WHISPER	150-150
	SILENT	151-151
	MEDIUM	152-152
	FAST	153-153
	nicht belegt	154-159
	<b>COOLING MODE - Einstellung der Lüfterlautstärke und der Helligkeit</b>	
	Die Umschaltung erfolgt mit Dimmer/Shutter zu (DMX 000) dann nach 2 Sekunden außer die Schalter "SAFE MODE SWITCH" im PERSONALITY-Menü steht auf OFF, dann kann die Umschaltung direkt erfolgen ohne dass Dimmer und Shutter zu sein müssen.	
	THEATRE WHISPER	160-160
	THEATRE SILENT	161-161
	STANDARD	162-162
	BOOST	163-163
	LOGLIFE	164-164
	nicht belegt	165-169
	<b>COLOR TEMPERATURE - Einstellung der Farbtemperatur des Scheinwerfers</b>	
	Farbtemperatur 2000K (CTO 2000K - 20000K)	170-170
	Farbtemperatur 2700K (CTO 2700K - 2700K)	171-171
	Farbtemperatur 2700K halogenes ausdimmen	172-172
	Farbtemperatur 3200K (CTO 3200K - 2700K)	173-173
	Farbtemperatur 3200K halogenes ausdimmen	174-174
	Farbtemperatur 4200K (CTO 4200K - 2700K)	175-175
	Farbtemperatur 5600K (CTO 5600K - 2700K)	176-176
	Farbtemperatur 6000K (CTO 6000K - 2700K)	177-177
	Farbtemperatur 6500K (CTO 6500K - 2700K)	178-178
	Farbtemperatur 7000K (CTO 7000K - 2700K)	179-179
	Farbtemperatur 8000K (CTO 8000K - 2700K)	180-180
	RAW RGBW	181-181
	USER WHITE	182-182
	RAW RGBW USER WHITE	183-183
	nicht belegt	184-184
	<b>ZOOM MODE - Zoom Modi</b>	
	MODE 1: Zoom/Zoom2/Zoom3: Zoom2/3 TwinZoom -> Masterzoom steuert bis zum niederen Zoomwert (Zoom2 oder 3) nimmt diesen dann mit zum höheren Zoomwert und fährt dann mit beiden nach DMX 255	185-185
	MODE 2: Zoom/Zoom2/Zoom3: Masterzoom „nimmt“ den niederen Zoomwert und fährt mit diesem zum höheren Zoomwert und nimmt dann Beide mit bis DMX255	186-186
	MODE 3: Zoom/Zoom2/Zoom3: Masterzoom skaliert beiden Zooms vom eingestellten Wert Zoom2/Zoom3 nach DMX255	187-187
	MODE 4: Zoom/Zoom2/Zoom3: Zoom3 fungiert als Frost. Masterzoom schiebt den Frost intelligent mit	188-188
	MODE 5: Zoom/Zoom2/zoom3: Masterzoom fungiert als Umschaltung zwischen TwinZoom-Mode und Zoom/Frost-Mode. Zoom DMX 000 -> Zoom2/3 im Zoom/Frost-Mode, Zoom DMX 255 -> Zoom2/3 im TwinZoom-Mode	189-189



	<b>FAN MODE - Einstellung der Grundlautstärke im gewählten COOLING MODE</b> Min 20% 40% 60% 80% Max  <b>BEAMSHAPE ON/OFF - Einstellung ob ein Beamshape montiert ist oder nicht</b> Off On nicht belegt  <b>Camera Mode - Einstellen der LED-Wiederholrfrequenz</b> Camera Mode, 50Hz Camera Mode, 60Hz Camera Mode, FLEX 600Hz nicht belegt  <b>Durchführen eines kompletten Scheinwerfer Resets</b> Reset (nach 2 Sekunden) nicht belegt	190-190 191-191 192-192 193-193 194-194 195-195  196-196 197-197 198-207  208-215 216-223 224-231 232-239  240-247 248-255
6	<b>Shutter</b> Shutter zu Shutter auf Shutter pulsierend öffnen >20Hz (0,6sec - 4,8sec) Shutter auf Fade-Effekt mit Dimmer (schnell - langsam) Shutter auf Shutter zu Shutter pulsierend öffnen <20Hz (0,6sec - 4,8sec) Shutter auf Shutter pulsierend schließen (0,6sec - 4,8sec) Shutter zu Shutter fade, 0% (0,6sec - 4,8sec) Shutter auf Shutter fade, 100% (0,6sec - 4,8sec) Shutter zu Shutter Zufall 100% (0,6sec - 4,8sec) Shutter auf Shutter Zufall 0% (0,6sec - 4,8sec) Shutter zu Shutter Zufall fade 0% (0,6sec - 4,8sec) Shutter auf Shutter Zufall fade 100% (0,6sec - 4,8sec) Shutter auf	000-015 016-095 096-110 111-111 112-125 126-126 127-127 128-142 143-143 144-158 159-159 160-174 175-175 176-190 191-191 192-206 207-207 208-222 223-223 224-238 239-239 240-254 255-255
7	<b>Dimmer 0 - 100%</b>	000-255
8	<b>Zoom 0-100% (Master, nah 3° - weit 70°)</b>	000-255
9	<b>Zoom 2 0-100%</b> (innerer Bereich, nah 3° - weit 70°)	000-255
10	<b>Zoom 3 0-100%</b> (äußerer Bereich bzw. Frost, nah 3° - weit 70°)	000-255

11					<b>Beamshapepositionierung / -rotation</b> Beamshapepositionierung 0°-540° Beamshaperotation rechts (schnell - langsam) Beamshaperotation Stopp Beamshaperotation links (langsam - schnell)	000-191 192-222 223-224 225-255			
12					<b>CTO 0 - 100%</b>	000-255			
13					<b>Pan/Tilt Geschwindigkeit</b> Bewegung in Echtzeit Bewegung zeitverzögert (schnell - langsam)	000-003 004-255			
14					<b>Effektgeschwindigkeit</b> Effekte in Echtzeit Effekte zeitverzögert (schnell - langsam)	000-003 004-255			
15					<b>Blackout Move</b> Frei - ohne Funktion Wahl der Segmente für Shuttereffekte in Verbindung mit dem Shutterkanal Frei - ohne Funktion Blackout bei Pan/Tilt Blackout bei Farbwechsel Frei - ohne Funktion Blackout bei Pan/Tilt und Farbwechsel Die Fadezeit des Dimmers ist einstellbar von langsam 5sec - max.	000-000 001-070  071-095 096-127 128-159 160-223 224-255			
16					<b>Rot (Glow) 0-100%</b>	000-255			
17					<b>Grün (Glow) 0-100%</b>	000-255			
18					<b>Blau (Glow) 0-100%</b>	000-255			
19					<b>Weiß (Glow) 0-100%</b>	000-255			
20	Innerer Bereich LED 1-19 Layer 1	40	Innerer Bereich LED 1-19 Layer 2	58	Äußerer Bereich LED 20-37 Layer 3	78	Äußerer Bereich LED 20-37 Layer 4	<b>Crossfade Layer 0 - 100%</b>	000-255
21								<b>Dimmer Sub1 0 - 100%</b>	000-255
22								<b>Segment Shutter</b>	000-255
23								41	61

				Weiß 2700 Kelvin Weiß 2700 Kelvin, halogenes ausdimmen Weiß 3200 Kelvin Weiß 3200 Kelvin, halogenes ausdimmen Weiß 4200 Kelvin Weiß 5600 Kelvin Weiß 6000 Kelvin Weiß 6500 Kelvin Weiß 7000 Kelvin Weiß 8000 Kelvin Farbwechseleffekt (schnell - langsam) Farbwechseleffekt (stopp) Farbwechseleffekt (schnell - langsam)	064-064 065-065 066-066 067-067 068-068 069-069 070-070 071-071 072-072 073-191 192-222 223-224 225-255
24	42	62	80	<b>Rot</b> Hintergrund (Main) 0-100%	000-255
25	43	63	81	<b>Grün</b> Hintergrund (Main) 0-100%	000-255
26	44	64	82	<b>Blau</b> Hintergrund (Main) 0-100%	000-255
27	45	65	83	<b>Weiß</b> Hintergrund (Main) 0-100%	000-255
28	46	66	84	<b>Rot</b> Vordergrund (Pattern) 0-100%	000-255
29	47	67	85	<b>Grün</b> Vordergrund (Pattern) 0-100%	000-255
30	48	68	86	<b>Blau</b> Vordergrund (Pattern) 0-100%	000-255
31	49	69	87	<b>Weiß</b> Vordergrund (Pattern) 0-100%	000-255
32	50	70	88	<b>Sparkle - Glittereffekt</b> Sparkle Effekt inaktiv Sparkle Effekt Intensität (Minimum - Maximum)	000-000 001-255
33	51	71	89	<b>Sparkle Geschwindigkeit</b> <b>Sparkle Effekt</b> Gefadet (langsam -> schnell) Geschaltet (langsam -> schnell) <b>Sparkle Effekt farbneutral</b> Gefadet (langsam -> schnell) Geschaltet (langsam -> schnell)	000-015 016-031 032-047 048-255
34	52	72	90	<b>Effektmakro</b>	000-255
35	53	73	91	<b>Segmentauswahl</b>	000-255
				<b>Pattern Mode - Muster Einstellungen</b> <b>Bereich 0-31: RGBW LEDs des inaktiven Segments sind deaktiviert!</b> Muster frei laufend gefadet Muster frei laufend geschaltet Muster vorwärts weiter schalten über Crossfade Muster rückwärts weiter schalten über Crossfade Pixel zufällig flash schnell Pixel zufällig snap open / ramp close Pixel zufällig flash langsam Pixel zufällig ramp open / snap close Pixel zufällig flash schnell Pixel zufällig snap open / ramp close	000-000 001-001 002-002 003-003 004-004 005-005 006-006 007-007 008-008 009-009

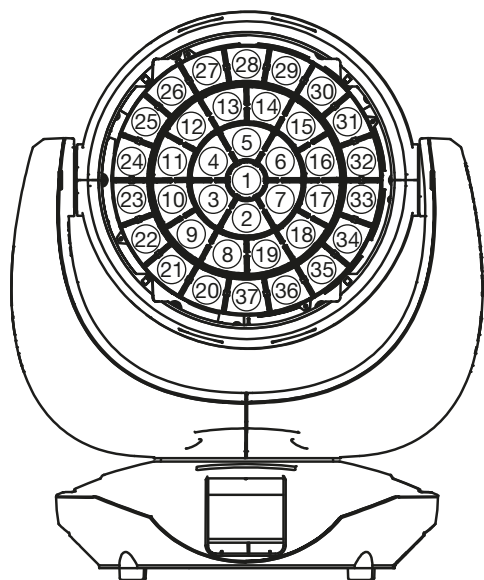
36	54	74	92	Pixel zufällig flash langsam	010-010
				Pixel zufällig ramp open / snap close	011-011
				Statische Effekte	012-031
				<b>Bereich 32-63: RGBW LEDs des inaktiven Segments leuchten in Vordergrundfarbe (Pattern RGBW)</b>	032-032
				Muster frei laufend gefadet	033-033
				Muster frei laufend geschaltet	034-034
				Muster vorwärts weiter schalten über Crossfade	035-035
				Muster rückwärts weiter schalten über Crossfade	036-036
				Pixel zufällig flash schnell	037-037
				Pixel zufällig snap open / ramp close	038-038
				Pixel zufällig flash langsam	039-039
				Pixel zufällig ramp open / snap close	040-040
				Pixel zufällig flash schnell	041-041
				Pixel zufällig snap open / ramp close	042-042
				Pixel zufällig flash langsam	043-043
				Pixel zufällig ramp open / snap close	044-063
				Statische Effekte	
				<b>Bereich 64-95: RGBW LEDs des inaktiven Segments leuchten in Hintergrundfarbe (Main RGBW)</b>	064-064
				Muster frei laufend gefadet	065-065
				Muster frei laufend geschaltet	066-066
				Muster vorwärts weiter schalten über Crossfade	067-067
				Muster rückwärts weiter schalten über Crossfade	068-068
				Pixel zufällig flash schnell	069-069
				Pixel zufällig snap open / ramp close	070-070
				Pixel zufällig flash langsam	071-071
				Pixel zufällig ramp open / snap close	072-072
				Pixel zufällig flash schnell	073-073
				Pixel zufällig snap open / ramp close	074-074
				Pixel zufällig flash langsam	075-075
				Pixel zufällig ramp open / snap close	076-095
				Statische Effekte	
				<b>Bereich 96-127: RGBW LEDs des inaktiven Segments leuchten in Glow RGBW. Glow RGBW überlagert auch die aktiven LEDs.</b>	096-096
				Muster frei laufend gefadet	097-097
				Muster frei laufend geschaltet	098-098
				Muster vorwärts weiter schalten über Crossfade	099-099
				Muster rückwärts weiter schalten über Crossfade	100-100
				Pixel zufällig flash schnell	101-101
				Pixel zufällig snap open / ramp close	102-102
				Pixel zufällig flash langsam	103-103
				Pixel zufällig ramp open / snap close	104-104
				Pixel zufällig flash schnell	105-105
				Pixel zufällig snap open / ramp close	106-106
				Pixel zufällig flash langsam	107-107
				Pixel zufällig ramp open / snap close	108-127
				Statische Effekte	
				<b>Bereich 128-159: RGBW LEDs des inaktiven Segments leuchten in Glow RGBW. Glow RGBW wird dabei nur für die inaktiven LED's verwendet!</b>	
				Muster frei laufend gefadet	128-128
				Muster frei laufend geschaltet	129-129
				Muster vorwärts weiter schalten über Crossfade	130-130
				Muster rückwärts weiter schalten über Crossfade	131-131
				Pixel zufällig flash schnell	132-132
				Pixel zufällig snap open / ramp close	133-133
				Pixel zufällig flash langsam	134-134
				Pixel zufällig ramp open / snap close	135-135
				Pixel zufällig flash schnell	136-136
				Pixel zufällig snap open / ramp close	137-137
				Pixel zufällig flash langsame	138-138

				Pixel zufällig ramp open / snap close Statische Effekte <b>Bereich 160-191: wie Bereich 0-31 jedoch ohne Glow RGBW          (wird verwendet mit Color Spread und geht dabei auf Vordergrund-          farbe!)</b> Muster frei laufend gefadet Muster frei laufend geschaltet Muster vorwärts weiter schalten über Crossfade Muster rückwärts weiter schalten über Crossfade Pixel zufällig flash schnell Pixel zufällig snap open / ramp close Pixel zufällig flash langsam Pixel zufällig ramp open / snap close Pixel zufällig flash schnell Pixel zufällig snap open / ramp close Pixel zufällig flash langsam Pixel zufällig ramp open / snap close Statische Effekte Makrobereich, kombinierte Effekte aus Segment, Pattern Mode und Pattern nicht belegt	139-139 140-159  160-160 161-161 162-162 163-163 164-164 165-165 166-166 167-167 168-168 169-169 170-170 171-171 172-191 192-235  236-255
37	55	75	93	<b>Pattern - Ablaufart der Muster          (Patternmode „static“ - Auswahl des Musterschrittes)</b> Muster inaktiv <b>Ablaufart 1:</b> 1, 2, 3, 4, 1, 2, 3, 4, Aufbauend, bleibt nicht stehen, Start wieder von Anfang <b>Ablaufart 2:</b> 1, 2, 3, 4, 3, 2, 1, Aufbauend - abbauend, bleibt nicht stehen <b>Ablaufart 3:</b> 1, 1+2, 1+2+3, 1+2+3+4, 1, 1+2, 1+2+3, 1+2+3+4 Aufbauend, bleibt stehen, Start wieder von Anfang <b>Ablaufart 4:</b> 1, 1+2, 1+2+3, 1+2+3+4, 4+3+2, 4+3, 4, 0 Aufbauend, bleibt stehen, abbauend negativ <b>Ablaufart 5:</b> 1, 1+2, 1+2+3, 1+2+3+4, 3+2+1, 2+1, 1, 0 Aufbauend - abbauend, bleibt stehen <b>Ablaufart 6:</b> 1+3, 2+4 Gerade - ungerade, „komplettes Muster“ <b>Ablaufart 7:</b> 1+4, 2+3 Sprung erstes / letztes Muster - zweites / vorletztes Muster usw. Frei - ohne Funktion Zufällige Ablaufmuster 1 - 7 nicht belegt	000-000 001-001  002-002  003-003  004-004  005-005  006-006  007-007  008-127 128-135 136-255
38	56	76	94	<b>Pattern- / Makrogeschwindigkeit</b> Laufrichtung vorwärts (schnell -> langsam) Stopp Laufrichtung rückwärts (langsam -> schnell)	000-126 127-128 129-255

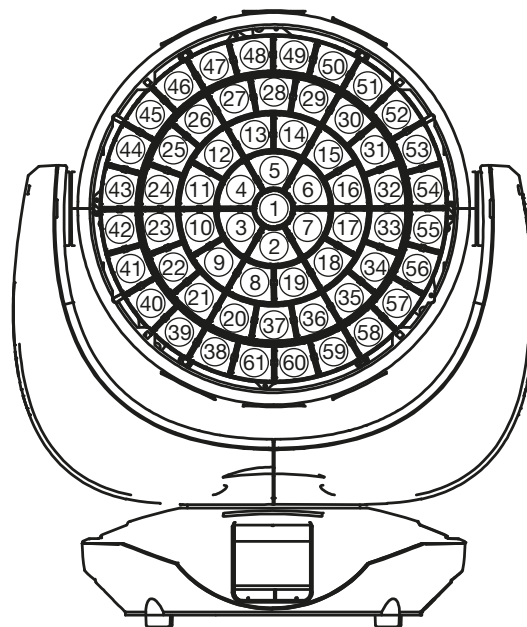
39	57	77	95	<b>Farbverlauf - Color spread</b> Farbverlauf inaktiv Farbverlauf zunehmend indexierbar vorwärts Farbverlauf zunehmend Laufrichtung vorwärts (schnell -> langsam) Stopp Farbverlauf abnehmend Laufrichtung vorwärts (langsam -> schnell) Farbverlauf abnehmend indexierbar vorwärts Farbverlauf zunehmend Laufrichtung vorwärts (schnell -> langsam) Stopp Farbverlauf abnehmend Laufrichtung vorwärts (langsam -> schnell)	000-000 001-063 064-094  095-096 097-127  128-191 192-222  223-224 225-255
96				<b>Überblendung Pixel (Transition)</b>	000-255

## Anordnung der LED-Gruppen 1-37 (Sparx 18), 1-61 (Sparx30)

Die Pan/Tilt-Werte sind hierbei auf 0°/-77° eingestellt, Das Display zeigt in die gleiche Richtung wie die LED's.



Sparx 18



Sparx 30

### **2.1.4 TwinZoom-Effekte mit 2-farbigem Beam**

Der Sparx 18/30 verfügt über die Möglichkeit 2farbige TwinZoomeffekte zu erzeugen. Hierzu muss über den Effektmakrokanal Layer 1 ein DMX-Wert zwischen 1 und 8 eingestellt werden. Wählen Sie hierfür die Einstellungen entsprechend der Funktion Segmentshutter und Farbrademulation. Um den inneren Bereich mit einer Farbe zu füllen muss die Hintergrundfarbe - Main eingestellt werden. Die Farbe des äußeren Rings wählen Sie über den 2. RGBW-Farbsatz - Vordergrundfarbe - Pattern. Jetzt können mit Hilfe des TwinZooms (Hierzu die Kanäle Zoom, Zoom 2 und Zoom 3 verwenden) fantastische Beameffekte erzielt werden. Hierfür stellen Sie den Zoommode auf den Zoom Mode 1 ein.

### **2.1.5. Farbmischung / CTO**

Der Sparx 18/30 verfügt über einen Farbrademulationskanal, Main RGBW, Pattern RGBW, Glow RGBW, sowie einen CTO Kanal. Um die Funktionen zu überschauen sind diese mit unterschiedlichen Prioritäten belegt. Der Farbradkanal hat erste Priorität vor der Main RGBW. Nur wenn der Farbradkanal auf DMX-Wert 000 gesetzt ist, kann mit den RGBW Farbmischungen gearbeitet werden. Die RGBW Glow Kanäle dienen dazu ein Grundleuchten des Leuchtfeldes zu erzeugen um diese dann mit der RGBW zu überlagern. Der Scheinwerfer mischt die Farben über RGB immer in der optimalen Zusammenstellung Kanäle RGBW. Über den Weiß-Kanal können Pastellfarben erzeugt werden sobald einer der RGB-Kanäle einen DMX-Wert kleiner 255 hat.

Der CTO Kanal kann sowohl in Kombination mit dem Farbrademulationskanal als auch mit der RGBW Farbmischung benutzt werden. Hierbei kommt es darauf an in welchem Grundfarbabgleich der Scheinwerfer betrieben wird. -> PERSONALITY -> COLOR TEMP MODE. Wird ein fester Farbtemperaturwert eingestellt z.B. 6500K so kann über den CTO-Kanal der Scheinwerfer 6500K bis 2700K eingestellt werden. Bei der Einstellung PERSONALITY -> COLOR TEMP MODE -> VARIABLE kann über den CTO-Kanal der Scheinwerfer von 2000K-20000K eingestellt werden. Hierbei entsprechen die DMX-Werte des CTO-Kanals x 100 dem Farbwert in Kelvin, DMX32 -> CTO 3200K. Der CTO läuft immer auf der Black-Body-Line!

### **2.1.6 Steuerkanal**

Über den Steuerkanal können verschieden Funktionen des Scheinwerfers umgeschaltet werden. Folgende Funktionen können umgeschaltet werden.

Ansprechverhalten des Scheinwerfers beim Ausdimmen über Fader

COLOR MIX POWER LIMIT - Einstellung der Gesamtleistungsaufnahme

CONSTANT COLOR MODE - Einstellung der Farbtreue

CONSTANT BRIGHTNESS MODE - Einstellung für konstante Helligkeit

CONSTANT BRIGHTNESS LIMIT - Einstellung des Limits für konstante Helligkeitsregelung

BACKLIGHT MODE - Display Hintergrundbeleuchtung

DISPLAY ORIENTATION - Displayausrichtung

MAIN SCREEN MODE - Ansicht Hauptbildschirm

USER FIXTURE ID SET - Scheinwerfernummer setzen

DIMMER CURVE - Einstellung der Dimmerkurve

RGBW(Y) CURVE - Einstellung der Frostkurve

PAN/TILT SPEED - Pan/Tilt-Geschwindigkeit

EFFECT SPEED - Effekt-Geschwindigkeit

COOLING MODE - Einstellung der Lüfterlautstärke und der Helligkeit

COLOR TEMP MODE - Einstellung der Farbtemperatur

ZOOM MODE - Einstellung der Zoom-Modi

FAN MODE - Einstellung der Grundlautstärke im gewählten COOLING MODE

BEAMSHAPE ON/OFF - Einstellung ob ein Beamshape montiert ist oder nicht

CAMERA MODE - Einstellung der LED-Wiederholfrequenz

RESET - Ein Grundreset des Scheinwerfers wird durchgeführt

Um gleichmäßiges Ausdimmen manuell über Fader für alle Lichtmischpulte zu ermöglichen stehen 5 verschiedene Einstellungen für die DMX-Glättung zur Verfügung. Sollte bei manchen DMX-Pulten das DMX-Signal abreißen oder zu wenige Pakete gesendet werden, kann mit diesem Kanal das Ansprechverhalten des Scheinwerfers angepasst werden. Die Einstellung für minimale DMX-Glättung sollte bei den meisten gängigen Pulten funktionieren. Die Werte für DMX-Glättung müssen dauerhaft anliegen.

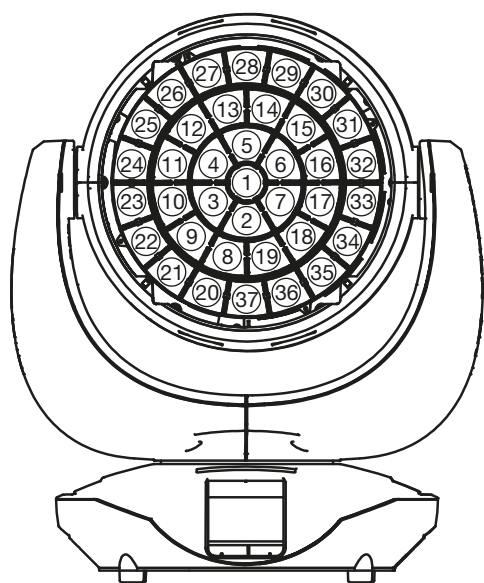
Bei den anderen Werten wie Cooling Mode, Farbtemperatur..... müssen die Werte für 2 Sekunden anliegen, dann wird das Gerät dauerhaft umgeschaltet. Die Ausnahme ist die Einstellung des COOLING-MODE, hierbei kommt es auf den Schalter SAFE MODE SWITCH an, ist dieser auf OFF können die COOLING-MODES direkt umgeschaltet werden, ist dieser auf ON müssen zusätzlich DIMMER und SHUTTER den DMX-Wert 0 bekommen. Erst dann kann umgeschaltet werden.

## 2.1.7 Sparkle / Sparkle Geschwindigkeit

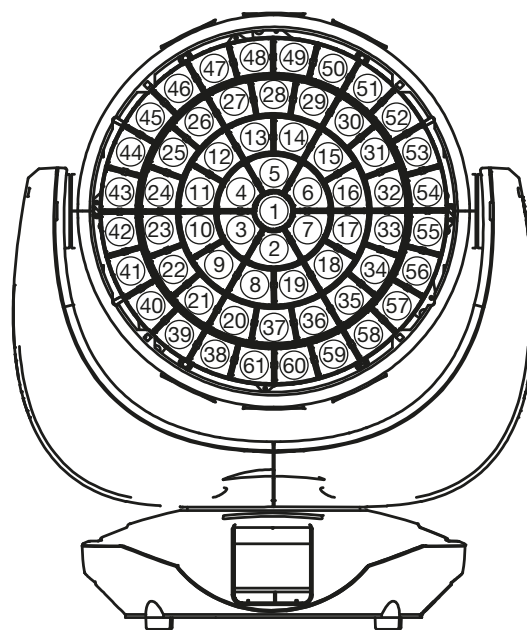
Diesem Kanal verdankt der Sparx 18/30 seinen Namen. Hiermit können einzigartige Glittereffekte in Verbindung mit Dimmer und Zoom erzeugt werden. Je nach Intensität wird das Leuchtfeld auf seine Grundfarben aufgesplittet d.h. bei Vollfarben wird ein Ein-/Ausdimmen der Einzel-LED's erzeugt, bei einer Mischfarbe spaltet sich diese auf Ihre Grundfarben oder je nachdem wie die Einstellung des Sparklegeschwindigkeitskanales ist läuft der Effekt farbneutral ab. Mit dem Sparkle-Geschwindigkeitskanal kann auch gewählt werden wo der Sparkleeffekt abläuft, innerer Bereich, äußerer Bereich oder kompletter Scheinwerfer.

## 2.1.8 Überblendung Pixelmode (Transition)

Durch den Kanal Überblendung Pixelmode kann zwischen der internen Effektengine und Grundfunktionen und der realen Einzel-LED-Ansteuerung umgeschaltet bzw. über geblendet werden. Wird auf diesem Kanal der DMX-Wert 255 gesendet, so arbeitet der Scheinwerfer zu 100 % in der Einzel-LED-Ansteuerung. Die folgenden Kanäle LED-Gruppe 1-37 (Sparx 18 - 148 Kanäle), bzw. LED-Gruppe 1-61 (Sparx 30 - 244 Kanäle) können an jeden Betriebsmode des Scheinwerfer "angehängt" werden -> PERSONALITY -> PIXEL MODE und dienen hierbei zur Ansteuerung der einzelnen LEDs, jeweils in der Reihenfolge Rot, Grün, Blau, Weiß. Die folgende Abbildungen zeigen die Anordnung der LED-Gruppen wenn der Scheinwerfer stehend mit den PAN/TILT-Werten 127/60 angesteuert wird und das Display hierbei in die gleiche Richtung wie die LED's zeigt.



Sparx 18



Sparx 30



### **2.1.9 Spezielle Kanäle Mode 4 mit erweiterten Programmiermöglichkeiten**

#### **Mapping**

Dieser Kanal splittet die kreisförmig ablaufenden Muster des Patternkanals auf verschiedene LED Segmente auf.

#### **Pattern Mode**

Übergreifend auf Mapping, Pattern und Pattern Speed kontrolliert der Pattern Mode ob ein Effekt gefadet, geschaltet, statisch oder über Pixelflashes abläuft. Ein Makrobereich hilft darüber hinaus Effekte einfach zu programmieren.

#### **Pattern / Pattern Geschwindigkeit**

Der Musterkanal erzeugt zunehmende, abnehmende, zufällige Muster die über den Geschwindigkeitskanal geregelt werden. Ohne aktiven Mapping Kanal laufen diese immer Kreisförmig ab. Der Pattern Mode Kanal bestimmt dabei auf welche Weise dies geschieht.

#### **Color Spread**

Dieser Kanal generiert einen indexierbaren oder durchlaufenden Farbverlauf über die Vordergrundfarbe des Effekts.

### **2.2 Artnet**

Der Scheinwerfer kann über Artnet - ArtNET 4 angesteuert werden. Hierzu über den Menüpunkt DMX / NET ADDR -> ARTNET ADDRESS die Artnetadresse einstellen und zusätzlich über den Menüpunkt PERSONALITY -> DMX INPUT CONFIG -> NETWORK -> MODE -> ARTNET auswählen. Zusätzlich noch die IP-Adresse des Scheinwerfers über PERSONALITY -> DMX INPUT CONFIG -> NETWORK -> IP ADDRESS definieren.

### **2.3 Streaming ACN**

Der Scheinwerfer kann über sACN - Streaming ACN angesteuert werden. Hierzu über den Menüpunkt DMX / NET ADDR -> SACN ADDRESS die sACN-Adresse einstellen und zusätzlich über den Menüpunkt PERSONALITY -> DMX INPUT CONFIG -> NETWORK -> MODE -> SACN auswählen. Zusätzlich noch die IP-Adresse des Scheinwerfers über PERSONALITY -> DMX INPUT CONFIG -> NETWORK -> IP ADDRESS definieren.

### **2.4 Wireless-DMX**

Der Sparx 18/30 ist mit einem Lumen-Radio CRMX-Empfänger für Wireless DMX ausgestattet. Der Empfänger kann sowohl DMX als auch RDM verarbeiten. Sollte eine Kabel und Wireless-Verbindung am Sparx 18/30 anliegen hat die Kabelverbindung Vorrang! Das empfangene Signal kann über den DMX-Anschluß ausgegeben werden. Hierzu im Menü PERSONALITY die Einstellung DMX OUTPUT CONFIG auf ON stellen, nach Bestätigung mit ENTER gibt der Scheinwerfer das komplette über Wireless-DMX empfangene Universum aus.

### **2.5 RDM**

Der Sparx 18/30 kann über RDM (Remote Device Management) gemäß ESTA American National Standard E1.20-2006 kommunizieren. RDM ist ein bidirektionales Kommunikationsprotokoll für den Einsatz in DMX512-Steuerungssystemen. Es ist der offene Standard für die Konfiguration und Statusüberwachung von DMX-512-Geräten. Das RDM-Protokoll ermöglicht das Einfügen von Datenpaketen in einen DMX-512-Datenstrom, ohne dass bestehende Nicht-RDM-Geräte beeinträchtigt werden. Es ermöglicht einer Konsole oder einem dedizierten RDM-Controller, Befehle an bestimmte Geräte zu senden und Nachrichten zu empfangen. Der Sparx 18/30 kann RDM über Artnet 4 und DMX senden und empfangen. Ebenfalls ist der Scheinwerfer dafür ausgelegt RDM über sACN zu senden und über Artnet zu empfangen. Die RDM-Funktionalität ist abhängig vom eingesetzten Lichtsteuerpult, hierzu muss ebenfalls die Bedienungsanleitung des jeweiligen Pulherstellers beachtet werden.

## 2.5.1 RDM-UID

Jeder Sparx 18/30 hat eine werkseitig festgelegte RDM-UID (eindeutige Identifikationsnummer), die ihn in RDM-Systemen adressierbar und identifizierbar macht.

## 2.5.2 RDM-PIDs

Der Sparx 18/30 unterstützt die gemäß ESTA erforderlichen RDM-PIDs (Parameter-IDs) sowie herstellerspezifische PIDs.

## 2.5.3 Standard RDM-Parameter-IDs

RDM-Parameter-ID	GET Befehl	SET Befehl	DISCOVERY	Anmerkungen
<b>RDM-Identifikation</b>				
DISC_UNIQUE_BRANCH			✓	dient der Scheinwerferidentifikation
DISC_MUTE			✓	dient der Scheinwerferidentifikation
DISC_UN_MUTE			✓	dient der Scheinwerferidentifikation
<b>RDM-Statusermittlung</b>				
QUEUED_MESSAGE	✓			
STATUS_MESSAGES	✓			
STATUS_ID_DESCRIPTION	✓			
CLEAR_STATUS_ID		✓		
<b>RDM-Information</b>				
SUPPORTED_PARAMETERS	✓			
<b>RDM-Konfiguration</b>				
DEVICE_MODEL_DESCRIPTION	✓			
MANUFACTURER_LABEL	✓			
FACTORY_DEFAULTS		✓		
SOFTWARE_VERSION_LABEL	✓			
DMX_PERSONALITY		✓		
DMX_PERSONALITY_DESCRIPTION	✓			
DMX_START_ADDRESS		✓		
SENSOR_DEFINITION	✓			
DEVICE_HOURS	✓			
LAMP_HOURS	✓			
IDENTIFY_DEVICE		✓		
RESET_DEVICE		✓		
PERFORM_SELFTEST		✓		
SELFTEST_DESCRIPTION	✓			

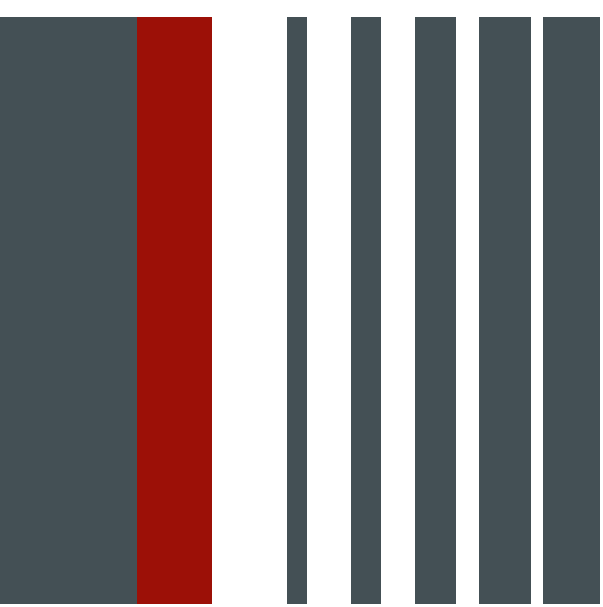
## 2.5.4 Herstellerspezifische RDM-Parameter-IDs

RDM-Parameter-ID	GET Befehl	SET Befehl	DISCOVERY	Anmerkungen
<b>RDM-Konfiguration</b>				
Battery Charge Hours	✓			
Error Number	✓			
Error	✓			
Select Next Error		✓		
Remove Error		✓		
Remove New Error Flag		✓		
User Defaults		✓		
User Fixture ID		✓		

Fixture Lock On/Off	✓	✓		
Dimmer Curve	✓	✓		
RGB Curve	✓	✓		
Camera Mode	✓	✓		
Cooling Mode	✓	✓		
Pan Tilt Speed	✓	✓		
Effect Speed	✓	✓		
Backlight Mode	✓	✓		
Disp Orientation	✓	✓		
Main Screen Mode	✓	✓		
Safe Mode Switch	✓	✓		
Beamshape	✓	✓		
Color Mix Power Limit	✓	✓		
Color Temperature Mode	✓	✓		
Constant Brightnes Limit	✓	✓		
Constant Brightness Mode	✓	✓		
Constant Color Mode	✓	✓		
Pixel Mode	✓	✓		
Zoom Mode	✓	✓		
User White Point	✓	✓		
Black Body Shift	✓	✓		

### 2.5.5 RDM-Sensoren-IDs

RDM-Sensor-ID	GET Befehl	SET Befehl	DISCO-VERY	Anmerkungen
RDM-Sensoren				
Temp Sens Base LCD	✓	✓		
Temp Sens Base PS	✓	✓		
Temp Sens Base AIR	✓	✓		
Temp Sens Head PCB	✓	✓		
Temp Sens Head DRV	✓	✓		
Temp Sens Head LED	✓	✓		



JB-Lighting Lichtanlagentechnik GmbH  
Sallersteig 15  
89134 Blaustein  
Tel. +49 7304 9617-0  
Fax. +49 7304 9617-99  
info@jb-lighting.de  
www.jb-lighting.de

**JB LIGHTING**

---