

JB LIGHTING

SPARX 9

WASHBEAM

Das leuchtstarke
Bewegungstalent
mit enorm schnellen
Pan-Tilt-Moves,
Zoomwechsellern
und exzellenten
Beams!



**7 x
40 Watt**
Leistung

**Zoom
2,3°-55°**
(1:23,9)

**nur
29 dB(A)**
super leise

**nur
9,8 kg**
Gewicht

**Made in
GERMANY**

...JUST BRILLIANT

Sparx 9: Das kleine, unglaublich agile Powerhouse mit WOW-Faktor!

Der Sparx 9 Washbeam mit 7x 40 Watt RGBW LEDs ist ein sehr kompaktes, nur 9,8 kg schweres Leichtgewicht mit neu entwickelter Optik und tollen Beameigenschaften. Seine Pan-Tilt-Bewegungen sind extrem schnell und so präzise wie sein Zoom. Er ist dank seines robusten und durchdachten Aufbaus der ideale Effektscheinwerfer für einen möglichst wartungsarmen und kostenschonenden Betrieb im Rental Business.

Mit seiner hervorragenden Farbmischung und Beamqualität sowie des flüsterleisen Betriebs eignet er sich auch bestens als Movinghead für Festinstallationen in Konzerthäusern, im Theater oder TV-Studio. Der kleine Allrounder ist wie alle Sparx-Scheinwerfer u. a. mit Einzelpixelsteuerung, Sparkle-Kanal, Layer-Funktion und perfekten Dimm-Eigenschaften ausgestattet. Die Grundfarbtemperatur kann anhand von acht vordefinierten Farbtemperatur-Werten festgelegt oder variabel von 2000 – 12000 K eingestellt werden, womit er sich perfekt in jedes Leuchtenumfeld integrieren lässt.

Sparx 9 – klein und sowas von oho:

- Zoombereich von 2,3°–55° (1:23,9), Zoomwechsel (min|max): ca. 0,5 Sek.
- Perfektes Farbmischverhalten sowie streulichtoptimierte, homogene Beams
- Hochauflösende, stufenlose und farbgetreue Dimmung von 0–100%
- Überlagerung mehrerer Layer mit unabhängigen Mustern
- Elektronisches Strobe mit Puls- und Zufallseffekten
- Individuelle LED-Einzelpixelsteuerung
- Sparkle-Kanal für dynamische Effekte
- Flackerfreier Betrieb, Kamera-Mode bis zu 600 Hz
- Separater CTC-Kanal
- Flüsterleise 29 dB(A)
- Grundfarbtemperatur wählbar:

2700 K

3200 K

4200 K

5600 K

6000 K

6500 K

7000 K

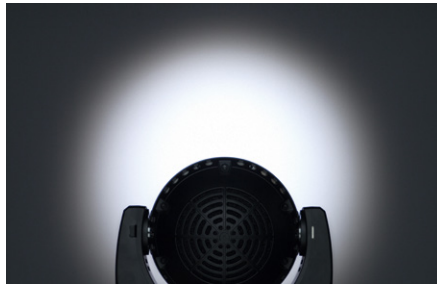
8000 K



Weitere Infos findest du unter:
www.jb-lighting.de

EXZELLENT BEAM-EIGENSCHAFTEN

Mit seiner neu entwickelten Optik ermöglicht der Sparx 9 unabhängig von Farbe, Zoom und Intensität eine extrem homogene Ausleuchtung – bei gleichzeitig minimalstem Streulicht.



Gleichmäßige Ausleuchtung

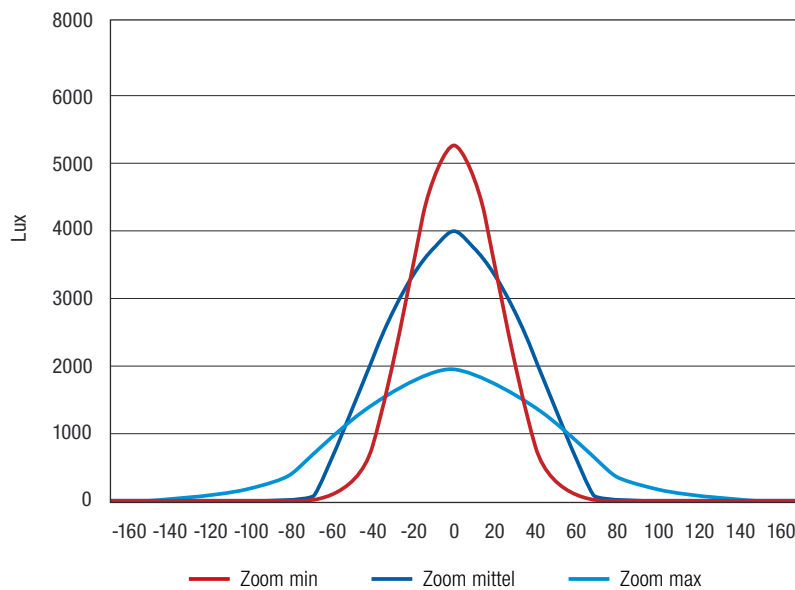


Streulichtoptimierte Beams

STUFENLOSER ZOOM: 2,3° – 55° (1:23,9)

Der Sparx9 wechselt den Zoomwinkel von 2,3° – 55° in gerade einmal 0,5 Sekunden und nimmt damit bei den JB-Pixelwashern die Spitzenposition ein. Allgemein ist er in Sachen Geschwindigkeit eine Klasse für sich. Wie schnell, präzise und dynamisch er Position, Farbe und Zoom verändert, ist beeindruckend und schafft dadurch noch mehr Möglichkeiten, um beim Lichtdesign für weitere temporeiche Highlights zu sorgen.

Sparx 9 Lichtverteilung



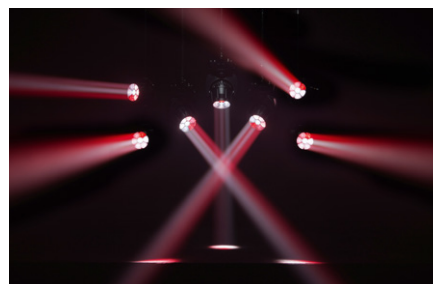
Enger Beam mit minimalen 2,3°



Breit strahlend bis maximal 55°

FASZINIERENDE BEAM- UND SHOWEFFEKTE

Mit der Helligkeit, Farb- und Mustervielfalt sowie den perfekten Dimmeigenschaften seiner 7 LEDs spielt der Sparx 9 auf jeder Bühne groß auf und sorgt für die optimale Beleuchtung. Auch bei effektvollen Gegenlichtanwendungen kann sich seine Performance dank Sparkle-Effekt, Einzelpixelsteuerung, CTC-Kanal etc. sehen lassen. Zudem ist er klein, kompakt, wiegt nur 9,8 kg, braucht nur wenig Platz im Rigg und passt dank variabel einstellbarer Grundfarbtemperatur in jedes Lichtensemble.



Technische Spezifikationen:

Optik und Lichtquelle

- 7 RGBW Osram Hochleistungs-LEDs á 40 W, bis 3.500 lm Output
- > 20.000 h Lebensdauer
- Flackerfreier Betrieb, Kamera-Mode: 100, 120 und 600 Hz
- Zoombereich 2,3°–55° (1:23,9);
2,3°–33° bei ½ Peak; 4,4°–55° bei 1/10 Peak
- Hocheffiziente Optik für perfekte Farbmischung
- Minimales Streulicht
- Gekapseltes optisches System

Effekte

- Individuelle LED-Ansteuerung – Einzelpixelsteuerung
- Sparkle-Kanal für dynamische Effekte
- Mehrere Layer mit unabhängigen Mustern können übereinander gelagert werden
- Unzählige Farb- und Musterkombinationen
- Separater CTC-Kanal
- Farbtemperaturtreue +/- Green Verschiebung (Black Body Shift)
- Hochauflösender, stufenloser Dimmer 0–100%
- Farbtreue Dimmung
- Elektronisches Strobe mit Puls- und Zufallseffekten
- Grundfarbtemperatur des Schweinwerfers stufenlos wählbar:
2700 K, 3200 K, 4200 K, 5600 K, 6000 K, 6500 K, 7000 K oder 8000 K sowie variabel von 2000 K bis 12000 K

Antrieb

- Hochauflösende, leistungsstarke 3-Phasen Schrittmotoren
- Präzise, extrem schnelle und leise Bewegungen
- Schneller, leiser Zoom (maximale Winkeländerung 2,3°–55° in 0,5 s)
- 540° Pan / 234° Tilt

Steuerung und Programmierung

- USITT DMX-512, RDM
- Ethernet-Schnittstelle mit Art-Net, sACN und Kling-Net
- Wireless DMX / RDM Lumen Radio CRMX TiMo
- Bluetooth, WLAN
- Mini-USB u. a. für Softwareupdate
- LCD-Display mit Funktionstasten und Akkupufferung, elektronisch drehbar
- Stand-alone Modus, Master/Slave-Funktion
- Fehleranalyse und DMX-Analyse

Mechanischer Aufbau

- Robuste, roadtaugliche Konstruktion
- LEDs einzeln wechselbar
- Lüftersteuerung für nahezu geräuschloses Arbeiten, 29 dB(A)
- Neutrik 5pol XLR IN/OUT
- Netzwerkbuchse RJ45 IN/OUT
- Power IN/OUT
- Buchse 5pol IN/OUT (vorbereitet für Akkubetrieb)

Rigging

- 2 Omega-Bügel mit Original Camloc® Verschlüssen für schnelle und komfortable Montage in jeder Position, mit vier verschiedenen Befestigungsmöglichkeiten
- Optional: Omega-Bügel Diagonal für weitere zwei Befestigungsmöglichkeiten

Elektrische Spezifikation

- Maximale Leistungsaufnahme 300 VA
- Versorgungsspannung 100V–240V, 50/60 Hz

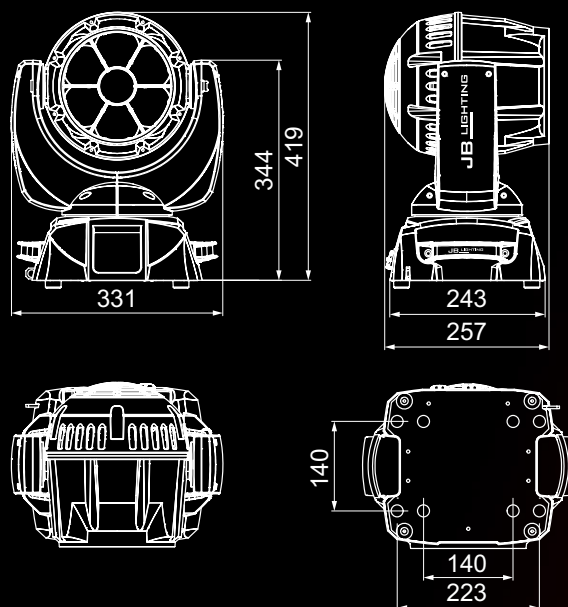
Maße und Gewicht

- Maße: B 331 x T 243 x H 445 mm
- Gewicht: 9,8 kg

Lieferumfang

- Schuko auf powerCON TRUE1, flexible Gummileitung (2 m lang, 3 x 1,5 mm²)
- 2 Omega-Bügel

Abmessungen:



+ Zubehör:

- **Omega-Bügel Diagonal** (Code BLOB03)
– für Einzelaufnahme

JB LIGHTING

JB-Lighting Lichtenlagentechnik GmbH
Sallersteig 15 · D-89134 Blaustein · Tel. +49 (0)7304 9617-0
E-Mail: info@jb-lighting.de · www.jb-lighting.de